

# MANUAL DE INSTRUCCIONES Plataforma elevadora Up Lift 5 120

## Manual de instrucciones Plataforma elevadora Up Lift 5 120 (Traducción del manual original)



Plataforma elevadora UP LIFT 5 120 N°: \_\_\_\_\_

# MANUAL DE INSTRUCCIONES Plataforma elevadora Up Lift 5 120

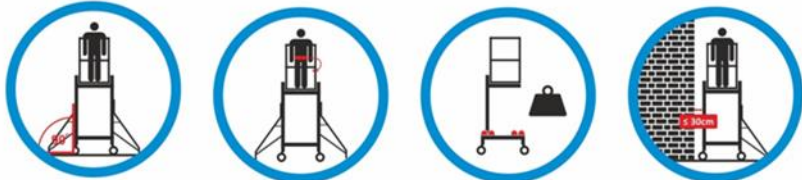
## Índice

Introducción .....	5
1. GENERALIDADES .....	5
1.1. Fabricante .....	5
1.2. Marcado de la plataforma elevadora – formato de la placa de características .....	5
1.3. Definiciones.....	6
1.4. Símbolos de advertencia empleados en el manual .....	6
1.5. Requisitos nacionales .....	6
1.6. Modelo de la declaración de conformidad .....	7
1.7. Uso conforme de la plataforma elevadora.....	8
1.8. Características técnicas.....	8
2. DISEÑO DE LA PLATAFORMA .....	8
2.1. Ilustraciones de la plataforma.....	8
2.2. Base .....	10
2.3. Unidad de accionamiento .....	10
2.4. Panel de mando.....	10
2.5. Caja eléctrica .....	10
3. MANUAL DE INSTRUCCIONES .....	10
3.1. Preparación de la plataforma elevadora para el trabajo.....	11
3.1.1. Control del entorno.....	11
3.1.2. Montaje de los lastres .....	11
3.1.3. Desplazamiento de la plataforma elevadora Up Lift 5 120.....	12
3.1.4. Montaje de los estabilizadores .....	12
3.2. Uso de la plataforma elevadora .....	14
3.2.1. Uso del panel de mando .....	15
3.2.2. Finalización de los trabajos .....	15
3.2.3. Desmontaje y montaje de la batería .....	15
3.2.4. Carga de las baterías.....	16
3.2.5. Sobrecarga.....	16
3.2.6. Descenso de emergencia .....	16
4. RIESGO RESIDUAL .....	17
5. CONSEJOS DE SEGURIDAD .....	18
5.1. Uso no conforme de la plataforma elevadora.....	18

# MANUAL DE INSTRUCCIONES Plataforma elevadora Up Lift 5 120

5.2.	Normas adicionales.....	19
6.	ALMACENAMIENTO Y TRANSPORTE.....	19
7.	MANTENIMIENTO.....	19
7.1.	Definiciones.....	19
7.2.	Calendario de mantenimiento e inspección.....	19
7.3.	Revisiones de mantenimiento: observaciones adicionales.....	20
7.4.	Revisiones puntuales y de mantenimiento.....	20
7.5.	Consejos referentes a las revisiones.....	20
7.6.	Normas para la sustitución de las piezas.....	21
7.6.1.	Lista de piezas de repuesto.....	21
8.	DE INSTRUCCIONES DEL CARGADOR.....	25
8.1.	Características del cargador.....	25
9.	CONDICIONES DE GARANTÍAS.....	26
10.	ESQUEMA DEL CIRCUITO DE CONTROL.....	27
11.	MODELO DEL LIBRO DE EXPLOTACIÓN.....	28
11.1.	Características de la plataforma elevadora Up Lift 5 120:.....	28
11.2.	Libro de mantenimiento.....	29
12.	FORMULARIO DE RECLAMACIÓN.....	31

# MANUAL DE INSTRUCCIONES Plataforma elevadora Up Lift 5 120



Up lift 5

LOCK HARD

# MANUAL DE INSTRUCCIONES Plataforma elevadora Up Lift 5 120

## Introducción

Estamos encantados de que haya elegido la plataforma elevadora Up Lift 5 120 cuyo único y exclusivo fabricante es Lockhard Sp. z o.o.

El presente manual de instrucciones forma parte integrante de la plataforma elevadora Up Lift 5 120. Contiene la información esencial acerca del montaje, el uso correcto y el desmontaje del equipo, la seguridad del usuario y el mantenimiento de la plataforma elevadora. La versión impresa completa y legible del manual debe estar siempre disponible cerca de la plataforma elevadora.

**Para evitar cualquier daño o riesgo, el usuario/operador debe leer y comprender este manual y seguir las instrucciones.**

Además de las instrucciones del presente manual, deben respetarse todas las normativas locales vigentes en materia de protección del medio ambiente, seguridad e higiene en el trabajo y prevención de accidentes.




**La compañía LOCKHARD Sp. z o.o. no se hace responsable de los daños directos o indirectos resultantes de la inobservancia del presente MANUAL DE INSTRUCCIONES durante la entrega, el montaje y el uso de la plataforma elevadora Up Lift 5 120.**

## 1. GENERALIDADES

### 1.1. Fabricante

LOCKHARD Sp. z o.o.  
ul. Ostrowska 74a  
63-410 Gorzyce Wielkie (Polonia)  
Tfno. +48 502 242 474  
e-mail: office@lockhard.eu

### 1.2. Marcado de la plataforma elevadora – formato de la placa de características

	Lockhard Sp. z o.o. ul. Ostrowska 74a 63-410 Gorzyce Wielkie POLAND	
Product:	<b>Up Lift 5 120</b> According with Standard PN-EN 280	
Year of manufacture:	2023	Weight w/o ballast : AS/110 kg HD/115 kg + ballast 60 kg
Safe working load:	120 kg	Voltage: 12V DC
Platform dimensions:	480x690 mm	Electric actuator LA36-1700N
Lifting height:	2.90 m	Serial number: <b>UP5023xxx</b>

# MANUAL DE INSTRUCCIONES Plataforma elevadora Up Lift 5 120

## 1.3. Definiciones

**Plataforma elevadora Up Lift 5 120:** una máquina móvil diseñada para la elevación de personas y cargas en una plataforma. El equipo está compuesto por una base, un mástil móvil, una plataforma con elementos de mando y un sistema de accionamiento.

**Plataforma:** la parte con puerta de cierre automático que sirve para llevar al operador a la posición de trabajo requerida.

**Operador:** una persona debidamente capacitada y habilitada para manejar equipos de elevación.

**Capacidad de carga nominal:** el peso máximo que puede elevar el equipo. Incluye el peso del operador, las herramientas y los materiales colocados en la plataforma.

## 1.4. Símbolos de advertencia empleados en el manual

Los siguientes símbolos en el manual señalan peligros o información especialmente importante. Al leer el manual, preste especial atención a los pasajes marcados con estos símbolos.



### **Peligro**

Este símbolo señala peligros inminentes para la salud y la vida. La inobservancia de las instrucciones puede provocar la muerte, lesiones corporales o daños materiales graves.



### **Atención**

Una ejecución incorrecta de estas operaciones puede provocar riesgo de daños en la máquina u otros equipos.

## 1.5. Requisitos nacionales

Además del presente manual, deben leerse las normativas nacionales y locales vigentes en materia de seguridad laboral, trabajo en altura y protección del medio ambiente.

Según la legislación de la República de Polonia, la plataforma elevadora Up Lift 5 120 es una máquina clasificada como equipo de mantenimiento cuyo operador debe estar facultado para el uso de equipos tipo IP o IIP por la Agencia de Supervisión Técnica.

Base legal:

Disposición del Consejo de Ministros de 7 de diciembre de 2012 sobre los tipos de equipos técnicos sujetos a supervisión técnica (D. O. 2012 n° 0 pos. 1468), basada en el artículo 5, apartado 2 de la Ley sobre la supervisión técnica.

De acuerdo con la Disposición del Ministro de Economía, Trabajo y Política Social de 29 octubre de 2003 sobre las condiciones técnicas de la supervisión técnica en materia de explotación de ciertos equipos de mantenimiento. Con arreglo al apartado 25.1, inciso 6, después de la reubicación del equipo de mantenimiento, no se requieren pruebas de funcionamiento adicionales para los equipos monofásicos.

# MANUAL DE INSTRUCCIONES Plataforma elevadora Up Lift 5 120

## 1.6. Modelo de la declaración de conformidad



### DECLARACIÓN DE CONFORMIDAD CE/UE

Fabricante: **LOCKHARD Sp. z o. o.**  
**ul. Ostrowska 74A**  
**63-410 Gorzyce Wielkie (Polonia)**  
**office@lockhard.eu**  
**www.lockhard.eu**

Producto: **Plataforma elevadora Up Lift 5 120**

n° de fabricación: .....

Declaramos bajo mi propia responsabilidad que el producto antes mencionado cumple con los requisitos esenciales en materia de salud y seguridad y con la norma EN 280: 2013+A1:2015 y EN 60204-1:2018-12.

Certificado de conformidad expedido por JS Hamilton Sp. z o.o. N° JSHP/44/CZ/2020.

El producto está marcado con la marca: **CE**

Lugar de almacenamiento de la documentación técnica:

**LOCKHARD Sp. z o.o.**  
**ul. Ostrowska 74a**  
**PL-63-410 Gorzyce Wielkie**

Director técnico  
Łukasz Leonhard

Gorzyce Wielkie, el ..... ..

# MANUAL DE INSTRUCCIONES Plataforma elevadora Up Lift 5 120

## 1.7. Uso conforme de la plataforma elevadora

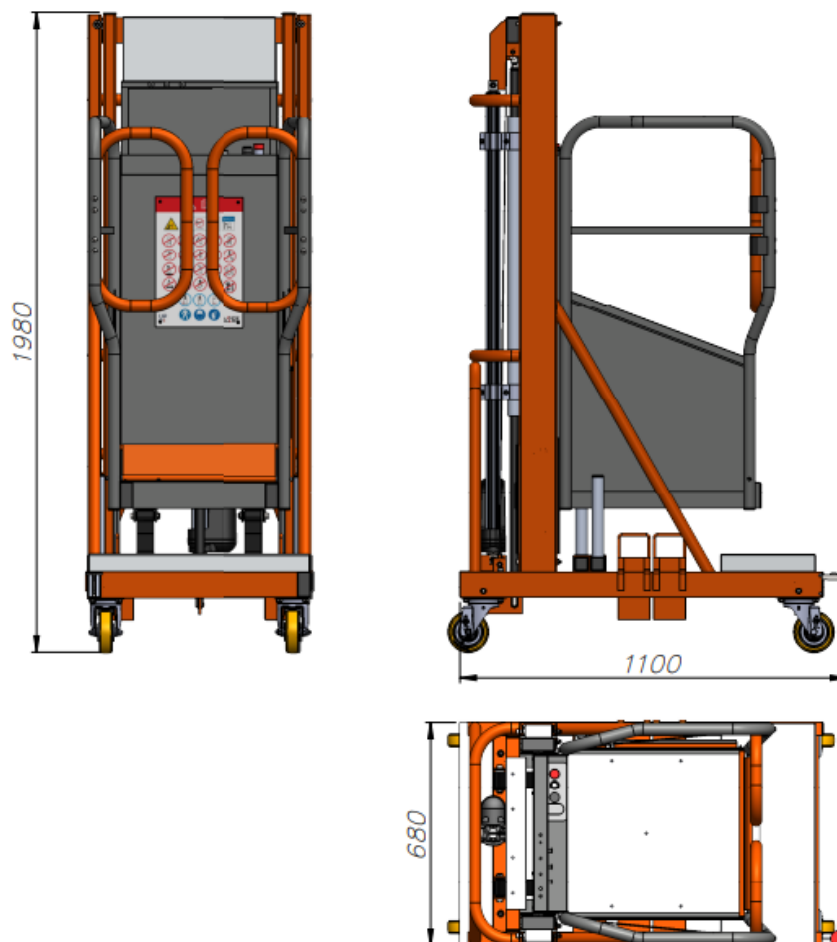
La plataforma elevadora Up Lift 5 120 está diseñada únicamente para el desplazamiento vertical de las personas a los puestos de trabajo donde trabajan desde la plataforma, suponiendo que entran y salen de la plataforma en su posición inferior.

## 1.8. Características técnicas

Carga máxima de la plataforma	120 kg (1 persona + herramientas)
Dimensiones exteriores (WxLxH)	680 x 1100 x 1980 mm
Dimensiones de la superficie de trabajo (WxL)	480 x 690 mm
Velocidad de elevación máxima	10 m/min (con la batería completamente cargada)
Altura de elevación máxima	2,90 m
Peso de la plataforma elevadora	AS/110 HD/115 kg + lastre 60 kg
Tensión de alimentación	12 V DC
Capacidad de la batería	39 Ah
Voltaje de la batería	12 V
Temperatura ambiente	-15 a +40 °C
Nivel de ruido	Inferior a 70 dB

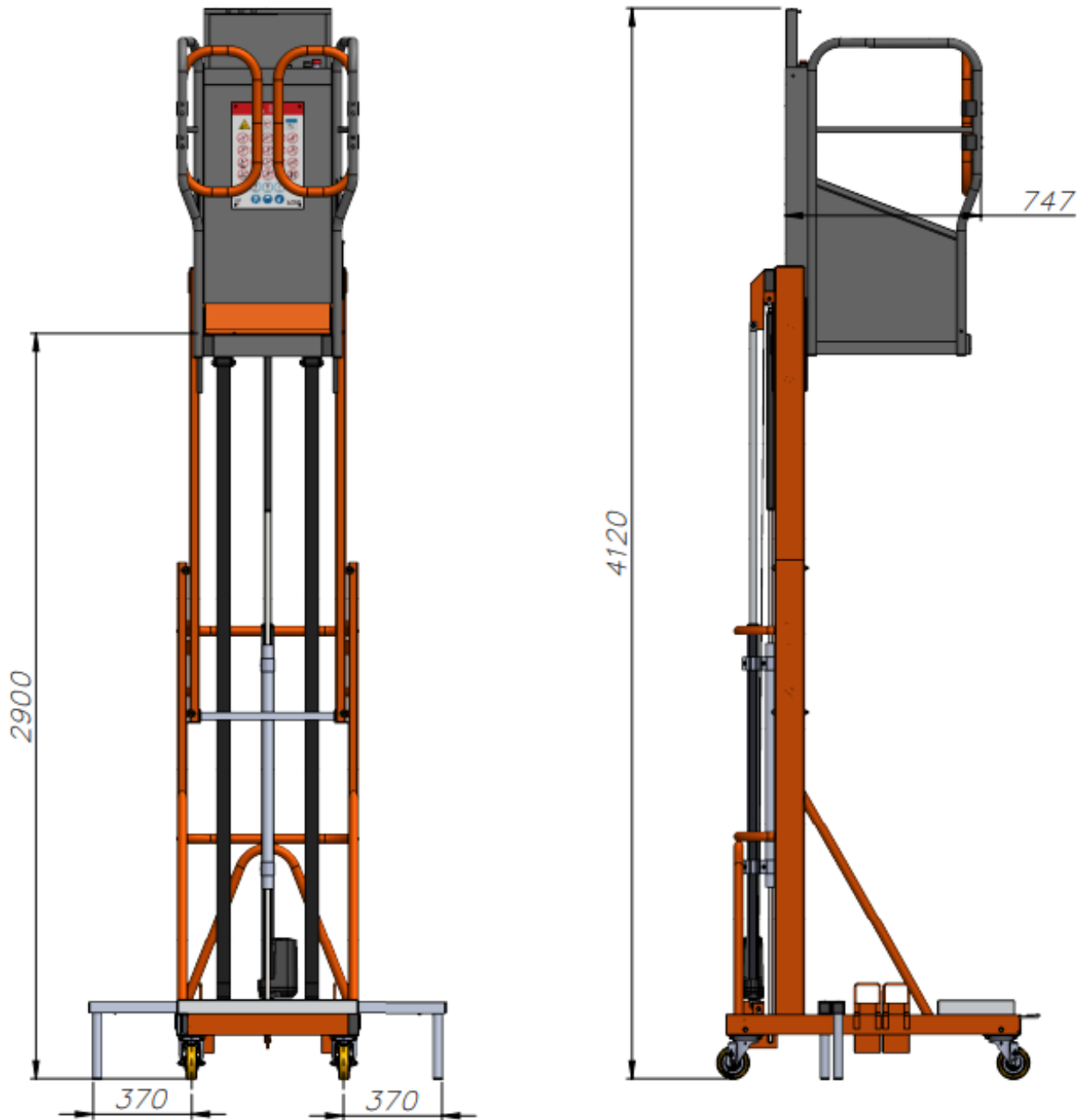
## 2. DISEÑO DE LA PLATAFORMA

### 2.1. Ilustraciones de la plataforma





# MANUAL DE INSTRUCCIONES Plataforma elevadora Up Lift 5 120



# MANUAL DE INSTRUCCIONES Plataforma elevadora Up Lift 5 120

## 2.2. Base

La base con la estructura de apoyo está hecha de perfiles huecos soldados. La plataforma se desplaza sobre ruedas equipadas con un freno de pie (Up Lift 5 120 HD) o un mecanismo de bloqueo automático (Up Lift 5 120 AS). Los lastres con un peso total de 60 kg y los estabilizadores laterales garantizan la estabilidad del equipo.

## 2.3. Unidad de accionamiento

La plataforma Up Lift 5 120 se eleva mediante un actuador eléctrico fijados permanentemente al bastidor de soporte por un lado y a un mástil móvil por el otro. Los actuadores eléctricos LA36 son asistidos por resortes a gas. La plataforma se eleva mediante un sistema de correas y un mástil.

## 2.4. Panel de mando

El panel de mando está en la plataforma. El panel cuenta con un interruptor de llave (foto 1/2) y tres botones: seta de parada de emergencia de color rojo (foto 1/1) y dos botones de accionamiento (foto 1/3).



Foto 1. Panel de mando

## 2.5. Caja eléctrica

En la base de la plataforma está situada la caja eléctrica. Para acceder a la caja, debe elevarse la plataforma. La caja comprende los siguientes elementos:

- botón de descenso de emergencia (foto 3/2),
- batería de 12 V/39 Ah (foto 3/1),
- cargador de batería 110 V/230 V CA → 12 V CC/10 A (foto 3/5),
- cable 110V/230 V CA con enchufe (foto 3/3),
- conector XT60 (foto 3/4).



Foto 2. Seta de emergencia



Foto 2. Caja eléctrica

## 3. MANUAL DE INSTRUCCIONES

La plataforma elevadora solo puede ser utilizada por un operador debidamente capacitado y habilitado que ha leído y comprendido el presente manual y respeta todas las normativas locales en materia de uso correcto de equipos de elevación.

# MANUAL DE INSTRUCCIONES Plataforma elevadora Up Lift 5 120



**El montaje y uso seguro de la plataforma elevadora UP Lift 5 120 es responsabilidad del usuario.**

## 3.1. Preparación de la plataforma elevadora para el trabajo

Antes del trabajo, debe comprobarse el correcto funcionamiento y estado de la plataforma elevadora. Deben inspeccionarse: la estructura de apoyo, las correas y la unidad de accionamiento. En el caso de que se detecte cualquier fallo, queda prohibido utilizar la plataforma elevadora. Asegúrese de que todos los dispositivos de mando y protección están en buenas condiciones y compruebe la tensión sobre la pantalla digital. Si la tensión es inferior a 10,5 V, deben cargarse las baterías.

### 3.1.1. Control del entorno

Controle el entorno de trabajo de la plataforma elevadora en cuanto a los posibles peligros, por ejemplo, instalaciones eléctricas, pilas de escombros, excavaciones, grúas móviles, tráfico de peatones, vehículos o máquinas, etc. La inclinación del suelo no debe ser superior a 0,5°. En el caso de riesgo de contacto de la plataforma elevadora con las líneas eléctricas, éstas deben estar sin tensión. La zona de trabajo de la plataforma elevadora debe estar protegida contra el acceso de personas ajenas.

### 3.1.2. Montaje de los lastres

Para preparar el dispositivo para el funcionamiento, coloque los lastres en la base (foto 4). Una vez los lastres correctamente colocados, fíjelos con la placa atornillada. La llave para apretar el tornillo está en la caja eléctrica. El peso total del lastre es de **60 kg** (4x15 kg/33 lbs). Una vez finalizado el trabajo, no es necesario desmontar los lastres.



Foto 3. Montaje de los lastres



**¡IMPORTANTE!**  
**¡Los lastres siempre deben estar instalados durante el uso de la plataforma elevadora!**

# MANUAL DE INSTRUCCIONES Plataforma elevadora Up Lift 5 120

## 3.1.3. Desplazamiento de la plataforma elevadora Up Lift 5 120

La plataforma elevadora debe desplazarse manualmente sobre un suelo firme, igual, nivelado y libre de obstáculos. Tenga especial cuidado durante el desplazamiento. La plataforma puede desplazarse con los lastres instalados. En el lugar de destino, bloquee las ruedas con el freno de pie (**Up Lift 5 120 HD**). Para ello, presione el bloqueo con su pie (foto 5), para desbloquear las ruedas, levante el bloqueo con su pie (foto 6).

En el **Up Lift 5 120 AS**, el proceso de bloqueo se produce automáticamente cuando la cesta se eleva a una altura de aproximadamente 5 cm. Para desbloquear las ruedas bloqueadas automáticamente, baje la cesta de la grúa lo máximo posible y, a continuación, pulse el botón rojo de la base (Fig. 7) y, al mismo tiempo, coloque el interruptor del panel de control en la posición "ABAJO". Esto baja la cesta a la posición de transporte y desbloquea todas las ruedas de rodadura

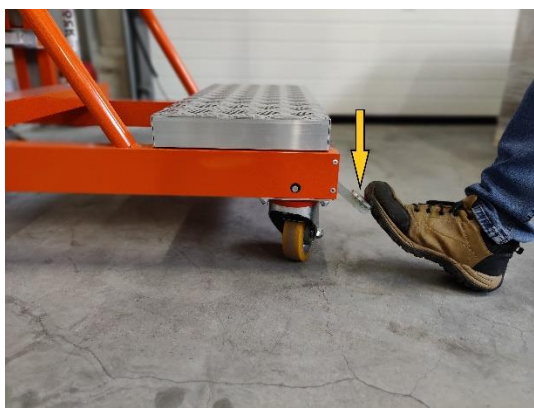


Foto 4. Bloqueo de las ruedas  
Presione el pedal para bloquear



Foto 6. Desbloqueo de las ruedas  
Levante el pedal para desbloquear

La base cuenta con un nivel para controlar la correcta nivelación de la plataforma. (foto 8).



Foto 7. Botón rojo



Foto 8. Nivel

## 3.1.4. Montaje de los estabilizadores

Para garantizar un uso seguro de la plataforma, deben desplegarse los estabilizadores laterales según se describe a continuación:

- Presione el perno de protección (foto 9 y foto 10) y extraiga los estabilizadores de su alojamiento (foto. 11).

# MANUAL DE INSTRUCCIONES Plataforma elevadora Up Lift 5 120



Foto 9.



Foto 10.

- gire el estabilizador 180°
- después de girar, inserte el estabilizador en su alojamiento (foto 12 y foto 13) hasta que quede bloqueado en el agujero (foto 14).



Foto 11.



Foto 12.

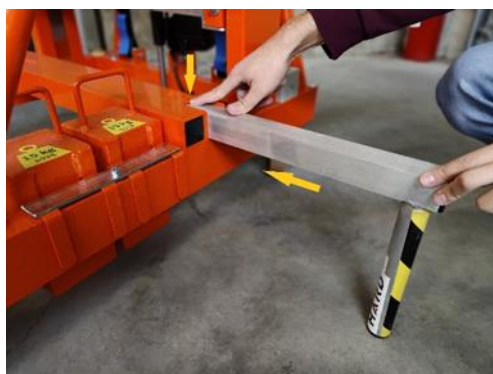


Foto 13.

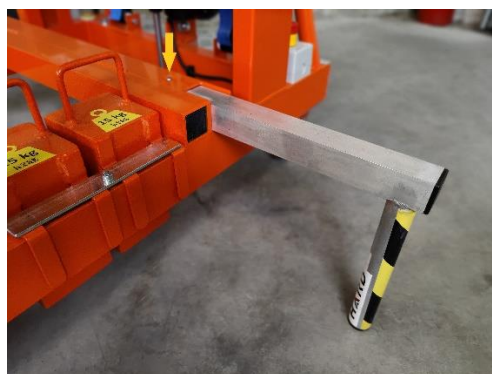


Foto 14.

- repita estas operaciones con los ambos estabilizadores.

# MANUAL DE INSTRUCCIONES Plataforma elevadora Up Lift 5 120



Foto 15.

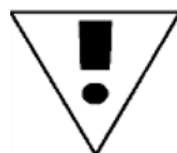


**¡IMPORTANTE!**  
**¡Los estabilizadores siempre deben estar instalados durante el uso de la plataforma elevadora!**

- a una distancia inferior a 30 cm desde una pared, la plataforma elevadora puede utilizarse con los estabilizadores desplegados solo por un lado (foto 16).



Foto 16.



**¡IMPORTANTE!**  
**Queda prohibido utilizar la plataforma elevadora Up Lift 5 120 sin lastres y estabilizadores correctamente instalados.**

## 3.2. Uso de la plataforma elevadora

La plataforma elevadora está diseñada para ser operada por una persona. El puesto de mando está situado en la plataforma. El operador solo debe entrar en la plataforma o descender de ella en su posición más baja.

# MANUAL DE INSTRUCCIONES Plataforma elevadora Up Lift 5 120

## 3.2.1. Uso del panel de mando

- asegúrese de que las setas de emergencia no están activadas.
- gire la llave a la posición «ON» (foto 1/2).
- mueva la plataforma con los botones «ARRIBA» o «ABAJO» marcados con flechas (foto 1/3). mantenga el botón pulsado para mover la plataforma.



**Durante el movimiento, el operador y los materiales transportados deben encontrarse dentro del perímetro de la plataforma.**

En caso de cualquier peligro, detenga la plataforma con la seta de emergencia (foto 1/1 y foto 2) – presione la seta roja para detener la plataforma– gire la seta para reactivar la alimentación eléctrica.

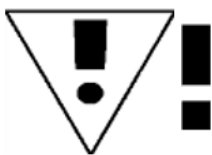
La protección del botón arriba/abajo impide la penetración de impurezas. ¡Debe sustituirse la protección si está dañada!

## 3.2.2. Finalización de los trabajos

Una vez finalizados los trabajos:

- mueva la plataforma hasta la posición más baja,
- gire la llave del interruptor principal (foto 1/2) a la posición «OFF» y retira la llave para evitar que las personas no habilitadas utilicen la plataforma,
- descienda de la plataforma,
- desmonte los estabilizadores,
- coloque la plataforma en un lugar seguro,
- bloquee las ruedas con el freno,
- conecte la batería para cargarla.

## 3.2.3. Desmontaje y montaje de la batería



**Asegúrese de que la posición plataforma permite abrir la tapa de la batería y de que no hay nadie ni nada sobre la plataforma.**

La plataforma elevadora Up Lift 5 120 se entrega con la batería instalada. Sin embargo, durante la explotación del equipo, puede resultar necesario retirar y volver a instalar las baterías. Para ello:

- levante la plataforma a una altura que permita abrir la tapa de la caja eléctrica (unos 40 cm),
- abra la tapa,
- desenchufe el conector XT60 (foto 17),
- retire las baterías de la caja,
- cierre la tapa,
- asegura la tapa con la lengüeta de seguridad.



Foto 17. Conector XT60

# MANUAL DE INSTRUCCIONES Plataforma elevadora Up Lift 5 120

Para volver a instalar la batería:

- asegúrese de que la plataforma está lo suficientemente elevada,
- ponga la batería en la caja,
- enchufe el conector XT60 (foto 17).

## 3.2.4. Carga de las baterías

Para cargar las baterías:

- conecte el cable a la caja eléctrica,
- conecte el cable a una toma de corriente 110/230 V CA,
- puede emplear un alargador conforme a la norma EN IEC 61316:2021,
- durante la carga, el piloto del cargador está iluminado en rojo (foto 18/1). Una vez la batería cargada, el piloto se vuelve verde (foto 18/2),
- después de la carga, primero desconecte el cable de la toma de corriente y luego de la caja eléctrica.



Foto 18. Cargador de baterías

Para más información sobre el cargador, véase el capítulo 9.

En el caso de almacenamiento prolongado de la batería, la plataforma elevadora debe conectarse al cargador al menos una vez al mes durante 12 horas como mínimo.

## 3.2.5. Sobrecarga

La plataforma elevadora Up Lift 5 120 cuenta con un sistema de protección contra la sobrecarga. Si no se puede elevar la plataforma, esto significa que está sobrecargada y debe reducirse la carga. La sobrecarga es señalada mediante un pitido. En el caso de sobrecarga importante, puede resultar necesario sustituir el fusible en la caja eléctrica.

## 3.2.6. Descenso de emergencia

Si el operador no puede bajar la plataforma – por ejemplo, debido a la pérdida de conciencia o un fallo del sistema de mando – ésta puede bajarse en modo de emergencia. La plataforma elevadora Up Lift 5 120 cuenta con dos sistemas de descenso de emergencia accionados por una persona que se encuentra en el suelo:

- a) **sistema eléctrico de descenso de emergencia:** el botón de descenso de emergencia está situado bajo la tapa de la caja eléctrica (foto 19). Mantenga el botón pulsado para bajar la plataforma. Este botón no funciona cuando está activada una de las setas de emergencia. Queda prohibido utilizar el sistema eléctrico de descenso en situaciones no justificada o utilizarlo junto con el sistema de mando principal, ya que esto puede provocar una avería mecánica de la plataforma elevadora.
- b) **sistema mecánico de descenso de emergencia:** tornillos en la parte inferior de los actuadores (foto 20). Para ello, debe retirarse la tapa y deben girarse los tornillos con una llave allen 6 mm. Los dos tornillos deben girarse de manera uniforme.



# MANUAL DE INSTRUCCIONES Plataforma elevadora Up Lift 5 120



Foto 19. Sistema de descenso eléctrico



Foto 20. Sistema de descenso mecánico

En el caso de bloqueo de la plataforma en la estructura portante, bajo ningún concepto intente volver a arrancarla. El supervisor tomará la decisión sobre el método seguro de rescate del operador.

En caso de fallo mecánico o eléctrico, póngase en contacto con un servicio de asistencia técnica autorizado por Lockhard sp. z o.o.



**Respete siempre las instrucciones de seguridad de este manual.**

## 4. RIESGO RESIDUAL

Tabla 1.

¡Peligro!	Riesgo de lesiones
Riesgo de aplastamiento por falta de espacio	Existe un riesgo de aplastamiento de personas que se encuentran bajo la plataforma durante su descenso. Este riesgo se produce en caso de violación de la prohibición de acceder bajo la plataforma.
Riesgo de aplastamiento y abrasión de la piel	Riesgo de lesiones corporales en caso de poner los miembros del cuerpo fuera de la plataforma durante el movimiento vertical.
Incumplimiento de la obligación de utilizar equipos de protección individual	No usar el equipo de protección personal puede causar lesiones como abrasiones, cortes, etc.
Errores humanos	Los errores humanos pueden producirse en caso de no respetar las instrucciones o por falta de capacitación y resultar en la muerte o daños en la salud, daños a la maquinaria y todos los costes asociados.
Errores de montaje	Los errores de montaje pueden producirse en caso de no respetar las instrucciones de montaje, pudiendo resultar en la muerte o daños en la salud, daños a la maquinaria y mal funcionamiento de la misma
Caídas de objetos	El operador tiene que asegurar los materiales situados en la plataforma.

# MANUAL DE INSTRUCCIONES Plataforma elevadora Up Lift 5 120

Pérdida de estabilidad / vuelco de la plataforma elevadora	El incumplimiento de las instrucciones puede provocar la pérdida de estabilidad o el vuelco de la plataforma elevadora, pudiendo resultar en la muerte, daños en la salud o daños a la maquinaria.
Resbalones, tropezones o caídas de personas	El riesgo de resbalones puede ser debido a un mantenimiento inadecuado de la plataforma (superficie deslizante a causa de ensuciamiento). El riesgo de tropezones puede ser debido a una disposición inadecuada de los materiales en la plataforma.
Falta de mantenimiento	Puede provocar una avería total y resultar en daños corporales, materiales o medioambientales o daños en la salud
Uso por una persona no autorizada	El riesgo de lesiones corporales puede producirse en caso de que una persona no autorizada o no capacitada se encuentre en la plataforma o en su vecindad inmediata.
La sobrecarga puede provocar el vuelco	La sobrecarga de la plataforma puede llevar a una pérdida de estabilidad.
Condiciones difíciles de montaje / uso / mantenimiento. Uso de piezas inadecuadas.	En caso de condiciones difíciles de montaje, desmontaje, uso o mantenimiento pueden producirse errores humanos como el montaje incorrecto, elección de piezas incorrectas, mantenimiento inadecuado, prisa en el trabajo.

## Instrucciones referentes a la detección, localización y eliminación de averías y la puesta en marcha.

Tabla 2.

Fallo	Causa probable	Soluciones
Detención de la plataforma durante el movimiento	Plataforma sobrecargada (activación del fusible)	Controlar la carga, reducir la carga, sustituir el fusible.
	Batería agotada	Descender a la posición más baja, sustituir o recargar la batería
	Ensuciamiento del botón «ARRIBA/ABAJO»	Sustituir el botón o soplar con aire comprimido
	Daño del cable del actuador eléctrico	Reparar el cable
	Fallo del microordenador	Sustituir el microordenador

## 5. CONSEJOS DE SEGURIDAD

### 5.1. Uso no conforme de la plataforma elevadora

Acciones prohibidas durante el uso de la plataforma elevadora Up Lift 5 120:

- Permanecer más de una sola persona en la plataforma de trabajo.
- Desplazar la plataforma con una persona a bordo.
- Remolcar la plataforma con un vehículo mecánico, como un coche, una carretilla elevadora, un tractor, etc.
- Utilizar la plataforma cerca de equipos eléctricos bajo tensión.
- Utilizar la plataforma en atmósferas potencialmente explosivas.
- Utilizar la plataforma como una grúa.
- Utilizar la plataforma como una estructura de apoyo para cabrestantes manuales o mecánicos.
- Subir a las barandillas u otros objetos colocados en la plataforma (escaleras, cajas, etc.).

# MANUAL DE INSTRUCCIONES Plataforma elevadora Up Lift 5 120

- Colocar plataformas de trabajo entre la plataforma elevadora y otras estructuras (edificios, andamios, etc.).
- Apoyar cualquier objeto sobre la estructura de la plataforma elevadora durante el uso de la misma.
- Utilizar la plataforma elevadora sin mantenimiento adecuado o aprobación técnica.
- Utilizar simultáneamente el panel de mando y el sistema de descenso de emergencia.
- Exponer la plataforma elevadora a las precipitaciones y al viento y utilizarla en esas condiciones.
- Bajar la plataforma si hay personas u obstáculos bajo la misma.
- Jugar con la plataforma elevadora Up Lift 5 120.
- Intentar descender la plataforma bloqueada.
- Utilizar la plataforma elevadora Up Lift 5 120 con la puerta abierta.
- Tender cables, cuerdas, etc. desde el suelo hasta la plataforma.
- Levantar la plataforma durante el transporte del equipo.

## 5.2. Normas adicionales

- Dependiendo del tipo de trabajo realizado con la plataforma elevadora, deben emplearse equipos de protección individual apropiados: ropa de trabajo, medidas para proteger la cabeza, la vista, el oído y las extremidades.
- Durante el uso de la plataforma elevadora Up Lift 5 120 queda prohibido llevar ropa suelta, pañuelos, joyas, etc.
- Up Lift 5 120 carece de iluminación propia y, por lo tanto, el usuario debe garantizar una iluminación apropiada del lugar de trabajo mediante dispositivos externos.

## 6. ALMACENAMIENTO Y TRANSPORTE

La plataforma elevadora Up Lift 5 120 debe almacenarse en recintos cerrados con suelo reforzado que garanticen una protección adecuada contra la lluvia y nieve. Debe evitarse el polvo, las grasas y otras impurezas. La batería debe almacenarse a una temperatura positiva según se indica en la documentación técnica de referencia.

## 7. MANTENIMIENTO

### 7.1. Definiciones

**Técnico de mantenimiento:** una persona debidamente facultada para efectuar el mantenimiento de los equipos de elevación según la normativa vigente en país del usuario. En la República de Polonia, será una persona facultada por la Agencia de Supervisión Técnica para efectuar el mantenimiento de los equipos de manutención de la categoría P (plataformas elevadoras móviles de personal).

**Técnico de servicio:** una persona capacitada por el fabricante de la plataforma elevadora Up Lift 5 120. La sustitución periódica de los componentes y las reparaciones puntuales de la plataforma elevadora pueden ser efectuadas por el servicio técnico del fabricante o los talleres de servicio autorizados.

### 7.2. Calendario de mantenimiento e inspección

Las revisiones de mantenimiento deben ser efectuadas cada 90 días por un técnico de mantenimiento habilitado. El entorno de trabajo y la frecuencia de uso de la plataforma elevadora pueden afectar el calendario de mantenimiento.

# MANUAL DE INSTRUCCIONES Plataforma elevadora Up Lift 5 120

Listado de actividades de mantenimiento e inspección:

1. Inspección visual de la estructura de apoyo
2. Control de las correas portantes
3. Control del funcionamiento
4. Limpieza y lubricación de las partes mecánicas
5. Sustitución de las pegatinas e instrucciones ilegibles
6. Control del sistema de eléctrico. Cables, conectores e aislamiento
7. Control de las conexiones de la batería

### 7.3. Revisiones de mantenimiento: observaciones adicionales

La revisión tiene por objeto comprobar:

- El estado de los mecanismos de accionamiento, los sistemas de frenado y la estructura de apoyo, en particular las uniones soldadas,
- La fijación de las correas, los resortes a gas y el actuador. El funcionamiento de los sistemas de seguridad y la parada de emergencia. El funcionamiento de los botones.

El técnico de mantenimiento debe:

- Registrar la revisión de la plataforma elevadora Up Lift 5 120 en el libro de mantenimiento con la fecha y firma que certifique el resultado de la revisión y el alcance de las actividades efectuadas.
- En caso de anomalías, el técnico de mantenimiento, siendo responsable de la plataforma elevadora Up Lift 5 120, tomará la decisión sobre la necesidad de poner el equipo fuera de servicio.

### 7.4. Revisiones puntuales y de mantenimiento.

Una revisión puntual debe efectuarse después de cada interrupción de uso superior a 2 semanas (cuando el equipo está montado y no se utiliza). Las revisiones puntuales son responsabilidad del operador. Los resultados de las revisiones puntuales deben registrarse en el libro de mantenimiento de la plataforma elevadora Up Lift 5 120.



**Tras cada revisión, debe eliminarse cualquier defecto detectado.**

La revisión anual de la plataforma elevadora debe ser efectuada por un organismo habilitado por el fabricante.

### 7.5. Consejos referentes a las revisiones

Elementos que deben comprobarse durante la revisión:

- Plataforma, todos los puntos de sujeción, rodillos, correas y tornillos,
- Estabilizadores laterales,
- Barandillas y puertas (ceben cerrarse automáticamente),
- Ruedas y sus frenos,
- Estado de las partes, prestando especial atención a:
  - Grietas en la estructura (en particular en las soldaduras),
  - Deformaciones y roturas,

# MANUAL DE INSTRUCCIONES Plataforma elevadora Up Lift 5 120

- Panel de mando:
  - Interruptor de emergencia,
  - Funcionamiento de los botones,
  - Interruptor con llave,
- No es aceptable ningún daño mecánico de las correas de elevación (en tal caso las correas deben sustituirse inmediatamente).
- Pegatinas e información sobre la plataforma elevadora.

Ensayo estático:

- Coloque una carga nominal (120 kg) sobre la plataforma. Levante la plataforma a una altura aprox. de 1 m,
- Mida la distancia entre el suelo y el borde inferior de la plataforma,
- Deje la plataforma en esta posición durante unos 15 minutos,
- Una vez transcurrido este tiempo, vuelva a medir la distancia,
- El descenso admisible de la plataforma es de 5 mm.





## 7.6. Normas para la sustitución de las piezas

Al final de la vida útil indicada, deben sustituirse las piezas que se indican a continuación.

Tabla 3. Sustitución de las piezas

Pieza	Vida útil
Actuadores eléctricos	5 años o 18,5 mil ciclos en plena carga (25 mil ciclos a una carga del 80 %)
Correas portantes	3 años
Ruedas	5 años o 2000 horas de funcionamiento
Rodillos (tabla pp. 12-16, n° 18,19,22 )	5 años o 1000 horas de funcionamiento

### 7.6.1. Lista de piezas de repuesto

Nº	FOTO	DENOMINACIÓN	Nº DE REFERENCIA	DIMENSIONES	PESO
1.		Actuador eléctrico 1700N	EA1700N	20 x 10 x 160-280 cm	13 kg
2.		Controlador del actuador eléctrico	MSCUp		
3.		Resorte a gas 1500N (conjunto de dos piezas)	GS1500N	300 cm, Ø 50 mm	8 kg
4.		Plataforma	CUp	65 x 70 x 119 cm	12 kg




# MANUAL DE INSTRUCCIONES Plataforma elevadora Up Lift 5 120

5.		<b>Puerta (derecha + izquierda)</b>	DR	35 × 60 × 10 cm	3 kg
6.		<b>Estabilizador</b>	UpSTAB1PART2	68 × 29 × 4 cm	1 kg
7.		<b>Adral automático</b>	AB	47 (50,5) × 10 cm	0,5 kg
8.		<b>Grapa del peldaño</b>	CS		
9.		<b>Rueda HD Ø 125 mm</b>	WHD	Ø 125 mm	0,75 kg
10.		<b>Batería</b>	BAT	19,5 × 13 × 17,2 cm	10,5 kg
11.		<b>Cargador Up Lift 200</b>	ChRUp200		
12.		<b>Caja eléctrica del interruptor de emergencia</b>	UPELBEB		
13.		<b>Lastre</b>	BT	20 × 15 × 17 cm	15 kg
14.		<b>Caja eléctrica</b>	UpELB	8 × 15 × 25 cm	1 kg
15.		<b>Rodillo 91 mm</b>	Rr91	91 × 25 mm	0,1 kg
16.		<b>Rodillo 30 mm mástil y plataforma</b>	Rr30	Ø 30 × 22 mm	

# MANUAL DE INSTRUCCIONES Plataforma elevadora Up Lift 5 120


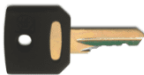
17.		Rodillo 40 mm mástil	Rr40	40 × 80 mm	
18.		Conector XT60	XT60		0,006 kg
19.		Piezas para 2 correas	Pb		
20.		Correas (2 piezas)	BT	0,3 × 5 × 306 cm	1 kg
21.		Obturador 80×40	Pg80	80 × 40 × 22 mm	
22.		Obturador Ø 35 mm	Pg35	Ø 35 × 20,2 mm	
23.		Obturador 100×40	Pg100	100 × 40 × 24,5 mm	
24.		Nivel 40mm	SL40	Ø 40 mm	
25.		Toma del cargador	ChS		
26.		Cable de alimentación	WpUp	5 m	
27.		Cable del panel de mando	WrRCUp	6 m	
28.		Resorte para la puerta izquierda	SL		
29.		Resorte para la puerta derecha	SR		
30.		Bisagra superior de plástico para la puerta	GdT		

# MANUAL DE INSTRUCCIONES Plataforma elevadora Up Lift 5 120

31.		Bisagra inferior de plástico para la puerta	GdB		
32.		Pedal HD	PHD	64 cm	
33.		Tirante para la rueda HD	DHD		
34.		Eje para la rueda HD	PHd		
35.		Caja del panel de mando	CpC	18 × 7,5 × 6 cm	
36.		Botón arriba / abajo	Bud		
37.		Botón con llave	Bk		
38.		Interruptor de emergencia	UPEB		
39.		Protección del botón arriba / abajo	CBud		
40.		Contactador para el botón arriba / abajo	Cud		
41.		Contactador para la seta de emergencia/con llave	Cebk		
42.		Panel de mando	CP	18 × 7,5 × 6 cm	
43.		Interruptor principal	MS		
44.		Interruptor principal con cable	MSw		



# MANUAL DE INSTRUCCIONES Plataforma elevadora Up Lift 5 120

45.		Correa del cargador	BC		
46.		Llave	KEYUp		

## 8. DE INSTRUCCIONES DEL CARGADOR

El presente manual contiene información importante sobre el uso seguro del cargador multifuncional ET4-0227:

- En caso de baja tensión, una señal sonora indica la necesidad de cargar las baterías.
- El cargador está fijado de forma permanente en la caja y conectado a las baterías.
- La corriente de carga nominal de las baterías de 12 V es de 10 A;
- El cargador solo está diseñado para cargar baterías de plomo, gel y AGM de 12 V. Queda prohibido cargar otro tipo de baterías.
- En caso de desconexión o fallo a causa de un cortocircuito importante, el cargador debe desconectarse inmediatamente de la batería.
- La reparación debe encargarse a un técnico de servicio calificado. Una instalación incorrecta puede provocar un incendio o un cortocircuito.
- Antes de limpiar la carcasa, siempre desconecte el cargador de la batería y de la red eléctrica.
- Respete todas las instrucciones relativas a la carga de las baterías.
- Durante la carga, la batería genera hidrógeno y oxígeno. Estos gases forman una mezcla explosiva. Garantice una buena ventilación y evite fuentes de ignición como chispas, cigarrillos, etc.
- El líquido contenido en las baterías es muy corrosivo. En caso de contacto con la piel o los ojos, enjuague con agua limpia y busque asistencia médica inmediatamente.
- Las baterías de plomo almacenan mucha energía. En caso de cortocircuito, la batería libera esta energía, lo que puede provocar un incendio o lesiones corporales. Vele por que los objetos metálicos (u de otro material conductor) no toquen simultáneamente los polos + y -.

### 8.1. Características del cargador

Tipo del cargador:	12 V CC, 10 A
Tensión de entrada:	115-260 V CA, 50 Hz
Tensión de salida:	12 V
Rendimiento:	>75 %
Tensión de carga:	14,4 V ± 0,25 V o 13,6 V ± 0,25 V
Corriente de carga:	10 A ± 10 % o 8,0 A ± 10 % o 4,0 A ± 10 %
Corriente del cable de protección:	<5 mA
Desviación:	Máx. 150 mV, 0,3 A
Temperatura del aire:	De - 20 a 40 °C / de -4 a 104 °F; a temperaturas más altas, el rendimiento puede verse reducido
TIPOS de baterías:	Baterías de plomo y ácido (WET, MF, AGM y GEL) de 12 V
Protección:	IP65

# MANUAL DE INSTRUCCIONES Plataforma elevadora Up Lift 5 120

## 9. CONDICIONES DE GARANTÍAS

La plataforma elevadora Up Lift 5 120 cuenta con una garantía del fabricante de un año.

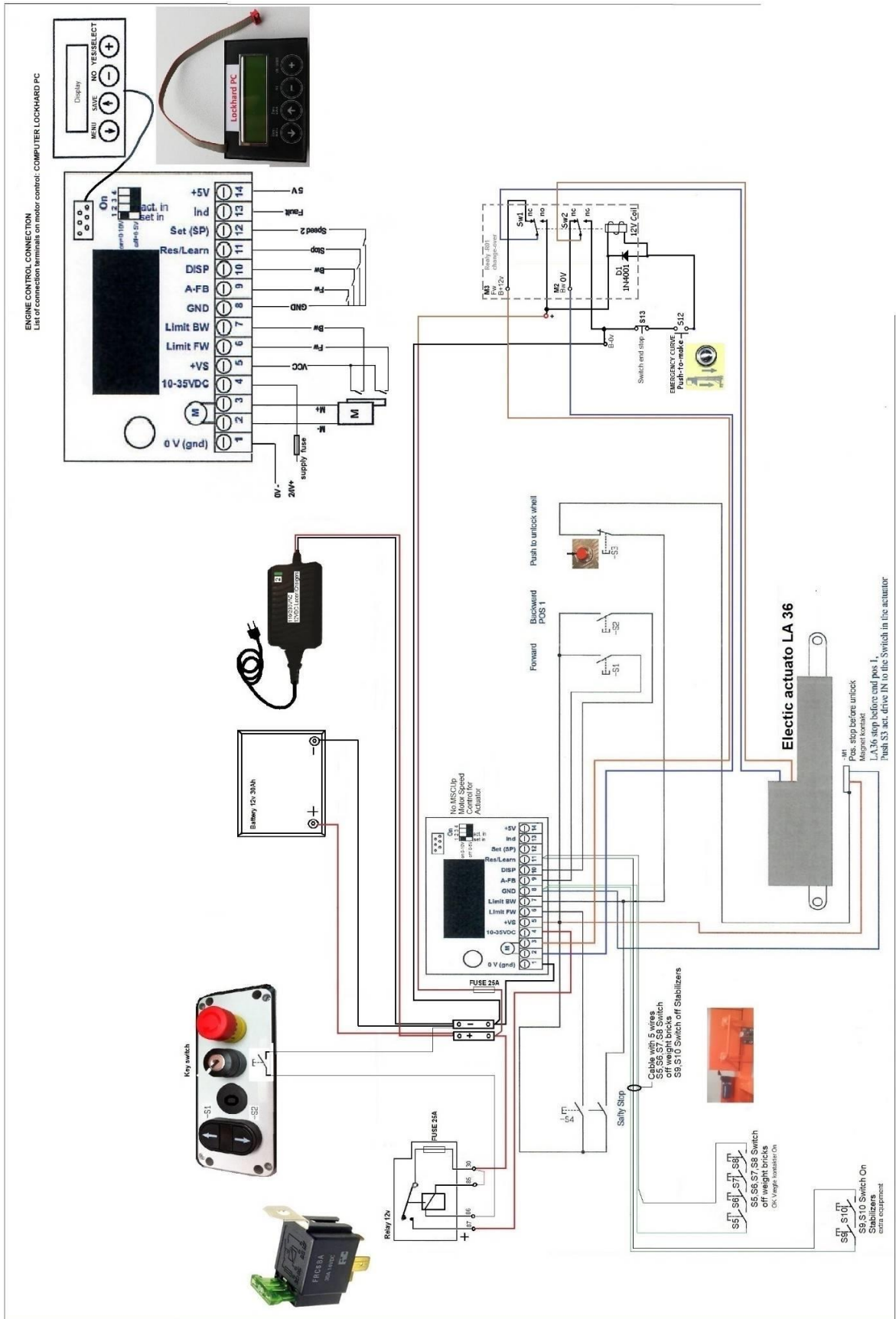
Son de aplicación las «Condiciones generales de venta y suministro de LOCKHARD Sp. z o.o.».

**Queda excluido el ejercicio de los derechos de garantía en caso de daños personales y materiales resultantes de:**

- Uso de la plataforma elevadora Up Lift 5 120 sin respetar el manual de instrucciones.
- Montaje, puesta en marcha o uso incorrecto o mantenimiento inadecuado de la plataforma elevadora Up Lift 5 120.
- Uso de la plataforma elevadora Up Lift 5 120 con los dispositivos de protección dañados, defectuosos o mal instalados.
- Incumplimiento de los consejos referentes al transporte, montaje, puesta en marcha, uso, mantenimiento, equipamiento o almacenamiento de la plataforma elevadora Up Lift 5 120 contenidos en el manual de instrucciones.
- Modificación de la estructura de la plataforma elevadora Up Lift 5 120.
- Reparación del equipo por personas no autorizadas.
- Daños provocados por la intemperie.
- Daños provocados por cualquier factor externo.
- Incumplimiento de la revisión anual efectuada por un técnico de servicio habilitado y ausencia de la pegatina que confirme la revisión.
- Falta del libro de mantenimiento con el historial de uso, revisión y mantenimiento.

# MANUAL DE INSTRUCCIONES Plataforma elevadora Up Lift 5 120

## 10. ESQUEMA DEL CIRCUITO DE CONTROL



# MANUAL DE INSTRUCCIONES Plataforma elevadora Up Lift 5 120

## 11. MODELO DEL LIBRO DE EXPLOTACIÓN

Con arreglo a la normativa vigente, debe mantenerse el libro de explotación de la plataforma elevadora Up Lift 5 120. Familiarícese con la normativa vigente en su país.

### 11.1. Características de la plataforma elevadora Up Lift 5 120:

Número del certificado de garantía: \_\_\_\_\_

Nombre del producto: \_\_\_\_\_

Número de serie: \_\_\_\_\_

Fecha de fabricación: \_\_\_\_\_

Fecha de venta: \_\_\_\_\_

Fabricante: **LOCKHARD Sp. z o.o**

Son de aplicación las «Condiciones generales de venta y suministro de **LOCKHARD Sp. z o.o.**».

Sello del proveedor

Sello del fabricante

Nombre y dirección del propietario:

Nombre: \_\_\_\_\_

Dirección: \_\_\_\_\_

Operador: \_\_\_\_\_

# MANUAL DE INSTRUCCIONES Plataforma elevadora Up Lift 5 120

## 11.2. Libro de mantenimiento

Formulario de revisión de la plataforma elevadora tipo:

Número de serie:

Número de la revisión:

Horas:

Fecha:

Responsable:

Dirección:

Contacto:

Trabajos efectuados:

Fecha de la siguiente revisión:

Formulario de revisión de la plataforma elevadora tipo:

Número de serie:

Número de la revisión:

Horas:

Fecha:

Responsable:

Dirección:

Contacto:

Trabajos efectuados:

Fecha de la siguiente revisión:

Formulario de revisión de la plataforma elevadora tipo:

Número de serie:

Número de la revisión:

Horas:

Fecha:

Responsable:

Dirección:

Contacto:

Trabajos efectuados:

Fecha de la siguiente revisión:

# MANUAL DE INSTRUCCIONES Plataforma elevadora Up Lift 5 120

**Formulario de revisión de la plataforma elevadora tipo:**

**Número de serie:**

**Número de la revisión:**

**Horas:**

**Fecha:**

**Responsable:**

**Dirección:**

**Contacto:**

**Trabajos efectuados:**

**Fecha de la siguiente revisión:**

**Formulario de revisión de la plataforma elevadora tipo:**

**Número de serie:**

**Número de la revisión:**

**Horas:**

**Fecha:**

**Responsable:**

**Dirección:**

**Contacto:**

**Trabajos efectuados:**

**Fecha de la siguiente revisión:**

**Formulario de revisión de la plataforma elevadora tipo:**

**Número de serie:**

**Número de la revisión:**

**Horas:**

**Fecha:**

**Responsable:**

**Dirección:**

**Contacto:**

**Trabajos efectuados:**

**Fecha de la siguiente revisión:**

# MANUAL DE INSTRUCCIONES Plataforma elevadora Up Lift 5 120

## 12. FORMULARIO DE RECLAMACIÓN

### Reclamación

Propietario: \_\_\_\_\_

Dirección: \_\_\_\_\_

Número del certificado de garantía: \_\_\_\_\_

Tipo de producto y número de serie: \_\_\_\_\_

Fecha de compra: \_\_\_\_\_

Fecha de detección del defecto/contador de horas: \_\_\_\_\_

Breve descripción del defecto:

\_\_\_\_\_  
\_\_\_\_\_  
\_\_\_\_\_

Fecha y lugar: \_\_\_\_\_ Firma: \_\_\_\_\_

### Reclamación

Propietario: \_\_\_\_\_

Dirección: \_\_\_\_\_

Número del certificado de garantía: \_\_\_\_\_

Tipo de producto y número de serie: \_\_\_\_\_

Fecha de detección del defecto/contador de horas: \_\_\_\_\_

Fecha de compra: \_\_\_\_\_

Breve descripción del defecto:

\_\_\_\_\_  
\_\_\_\_\_  
\_\_\_\_\_

Fecha y lugar: \_\_\_\_\_ Firma: \_\_\_\_\_