

INSTRUKCJA OBSŁUGI Podnośnik Up Lift 5 HD200

Instrukcja obsługi Podnośnik Up Lift 5 HD200 (Instrukcja oryginalna)



Podnośnik UP LIFT 5 HD200 NR: _____

INSTRUKCJA OBSŁUGI Podnośnik Up Lift 5 HD200

Spis treści

Wstęp.....	5
1. INFORMACJE OGÓLNE.....	5
1.1. Producent.....	5
1.2. Oznakowanie podnośnika – wzór tabliczki znamionowej	5
1.3. Definicje	6
1.4. Symbole bezpieczeństwa stosowane w instrukcji	6
1.5. Wymogi krajowe	6
1.6. Deklaracja zgodności – wzór.....	7
1.7. Użytkowanie podnośnika zgodnie z przeznaczeniem	8
1.8. Dane Techniczne	8
2. BUDOWA PODNOŚNIKA.....	8
2.1. Rysunki podnośnika	8
2.2. Podstawa.....	10
2.3. Zespół napędowy.....	10
2.4. Panel sterowania.....	10
2.5. Skrzynka elektryczna	10
3. INSTRUKCJA OBSŁUGI.....	10
3.1. Przygotowanie podnośnika do pracy.....	11
3.1.1. Kontrola otoczenia	11
3.1.2. Montaż balastów.....	11
3.1.3. Przemieszczanie podnośnika Up Lift 5 HD200	12
3.1.4. Montaż stabilizatorów	12
3.2. Obsługa podnośnika	14
3.2.1. Obsługa panelu sterowania.....	14
3.2.2. Zakończenie prac.....	15
3.2.3. Demontaż i montaż akumulatora.....	15
3.2.4. Ładowanie akumulatorów	16
3.2.5. Przeciężenie.....	16
3.2.6. Zjazd awaryjny	16
4. RYZYKO RESZTKOWE.....	17
5. WSKAZÓWKI DOTYCZĄCE ZACHOWANIA BEZPIECZEŃSTWA.	18
5.1. Użytkowanie podnośnika niezgodnie z przeznaczeniem	18
5.2. Zasady dodatkowe.....	19
6. PRZECHOWYWANIE I TRANSPORT.....	19

INSTRUKCJA OBSŁUGI Podnośnik Up Lift 5 HD200

7. KONSERWACJA.....	19
7.1. Definicje	19
7.2. Harmonogram konserwacji i inspekcji.....	19
7.3. Przeglądy konserwacyjne – uwagi dodatkowe.....	20
7.4. Przeglądy doraźne i serwisowe.	20
7.5. Wskazówki dotyczące przeglądów.....	20
7.6. Zasady wymiany części.....	21
7.6.1. Wykaz części zamiennych.....	21
8. INSTRUKCJA OBSŁUGI ŁADOWARKI	25
8.1. Dane techniczne ładowarki	25
9. ZASADY GWARANCJI.....	26
10. SCHEMAT OBWODU STEROWANIA	27
11. KSIĄŻKA EKSPLOATACJI - WZÓR	28
11.1. Dane Podnośnika Up Lift 5 HD200:	28
11.2. Książka przeglądów	29
12. FORMULARZ REKLAMACJI.....	31

INSTRUKCJA OBSŁUGI Podnośnik Up Lift 5 HD200



up
lift 5

LOCK
HARD

INSTRUKCJA OBSŁUGI Podnośnik Up Lift 5 HD200

Wstęp

Miło nam, że wybrali Państwo Podnośnik Up Lift 5 HD200, którego jedynym i wyłącznym producentem jest firma Lockhard Sp. z o.o.

Niniejszą instrukcję obsługi uważa się za fundamentalną część Podnośnika Up Lift 5 HD200. Zawiera ona niezbędne informacje na temat montażu, prawidłowej obsługi i demontażu urządzenia, bezpieczeństwa pracy użytkowników oraz sposobu utrzymania sprawności podnośnika. Pełna i czytelna instrukcja użytkowania musi być łatwo dostępna w drukowanej wersji przy podnośniku.

W celu uniknięcia niepotrzebnych szkód i zagrożeń, obowiązkiem użytkownika/operatora jest przeczytanie, zrozumienie i przestrzeganie niniejszej instrukcji obsługi.

Oprócz niniejszej instrukcji obsługi należy przestrzegać obowiązujących w danym kraju ogólnych uregulowań prawnych dotyczących ochrony środowiska, bezpieczeństwa i higieny pracy oraz zapobiegania wypadkom.



Firma LOCKHARD Sp. z o.o. nie odpowiada za bezpośrednie i pośrednie szkody wynikające z niezastosowania się do niniejszej INSTRUKCJI OBSŁUGI przy dostawie, montażu oraz użytkowaniu Podnośnika Up Lift 5 HD200.

1. INFORMACJE OGÓLNE

1.1. Producent

LOCKHARD Sp. z o.o.
ul. Ostrowska 74a
63-410 Gorzyce Wielkie
Tel. +48 502 242 474
e-mail: office@lockhard.eu

1.2. Oznakowanie podnośnika – wzór tabliczki znamionowej

	Lockhard Sp. z o.o. ul. Ostrowska 74a 63-410 Gorzyce Wielkie POLAND	
Product:	Up Lift 5 200 HD According with Standard PN-EN 280	
Year of manufacture:	2023	Weight w/o ballast : 140 kg + ballast 60 kg
Safe working load:	200 kg	Voltage: 2x12V DC
Platform dimensions:	48x69 cm	Electric actuator 2xLA36-1700N
Lifting height:	2.93 m	Serial number: 2UP5023xxx

INSTRUKCJA OBSŁUGI Podnośnik Up Lift 5 HD200

1.3. Definicje

Podnośnik Up Lift 5 HD200 – jest maszyną ruchomą przeznaczoną do podnoszenia osób i ładunków w koszu. Urządzenie składa się z podstawy, ruchomego masztu, kosza z elementami sterowniczymi oraz układu napędowego.

Kosz – część podnośnika z samozamykającymi się bramkami służąca do przemieszczania operatora dożądanego położenia roboczego.

Operator – osoba odpowiednio przeszkolona i uprawniona do obsługi urządzeń podnoszących.

Udźwig nominalny - największa dopuszczalna masa podnoszona przez kosz. Na udźwig nominalny składa się masa operatora, narzędzi i materiałów umieszczonych w koszu.

1.4. Symbole bezpieczeństwa stosowane w instrukcji

W celu zwrócenia uwagi na miejsca w niniejszej instrukcji zawierające ważne informacje lub wskazujące zagrożenia, zastosowano poniższe symbole. Podczas zapoznawania się z instrukcją użytkownika należy zwrócić szczególną uwagę na miejsca oznaczone tymi symbolami.



Niebezpieczeństwo

Ten symbol oznacza bezpośrednie zagrożenie dla życia i zdrowia. Nieprzestrzeganie zasad oznacza zagrożenie życia lub ryzyko ciężkich obrażeń oraz powstanie znacznych szkód materialnych.



Uwaga

Oznacza ostrzeżenie przed możliwym uszkodzeniem podnośnika lub innej rzeczy w przypadku nieprawidłowego wykonania czynności.

1.5. Wymogi krajowe

W uzupełnieniu do niniejszej instrukcji obsługi należy zapoznać się z obowiązującymi krajowymi i lokalnymi przepisami ustawowymi oraz innymi wiążącymi uregulowaniami dotyczącymi bezpieczeństwa pracy w kraju użytkownika podnośnika. Dotyczy to również zasad pracy na wysokościach oraz ochrony środowiska w kraju użytkownika.

W Polsce Podnośnik Up Lift 5 HD200 jest maszyną zakwalifikowaną do urządzeń transportu bliskiego, w związku z czym operator musi posiadać odpowiednie uprawnienia do obsługi urządzeń transportu bliskiego typu IP lub IIP nadane przez Urząd Dozoru Technicznego.

Podstawa prawna:

Rozporządzenie Rady Ministrów z dnia 7 grudnia 2012 r. w sprawie rodzajów urządzeń technicznych podlegających dozorowi technicznemu (Dz. U. 2012 nr 0 poz. 1468), wydane na podstawie art. 5 ust. 2 ustawy o dozorze technicznym.

Zgodnie z Rozporządzeniem Ministra Gospodarki, Pracy i Polityki Społecznej z dnia 29 października 2003r., w sprawie warunków technicznych, dozoru technicznego w zakresie eksploatacji niektórych urządzeń transportu bliskiego. Zgodnie z ust. 25.1 ppkt. 6 po zmianie lokalizacji UTB, nie są wymagane badania doraźne eksploatacyjne urządzenia z zasilaniem jednofazowym.

INSTRUKCJA OBSŁUGI Podnośnik Up Lift 5 HD200

1.6. Deklaracja zgodności


DEKLARACJA ZGODNOŚCI WE/UE

Producent: **LOCKHARD Sp. z o. o.**
ul. Ostrowska 74A
63-410 Gorzyce Wielkie
office@lockhard.eu
www.lockhard.eu

Produkt: **Podnośnik Up Lift 5 HD200**

nr fabryczny:

Niniejszym deklarujemy, że produkt określony powyżej jest zgodny z zasadniczymi wymaganiami w zakresie ochrony zdrowia i bezpieczeństwa zawartymi w Normie PN-EN 280+A1:2015-11 oraz PN-EN 60204-1:2018-12.

Wyrób oznakowano znakiem: 

Miejsce przechowywania dokumentacji technicznej:

LOCKHARD Sp. z o.o.
ul. Ostrowska 74a
63-410 Gorzyce Wielkie

Dyrektor Techniczny:
Łukasz Leonhard

Gorzyce Wielkie, dnia

INSTRUKCJA OBSŁUGI Podnośnik Up Lift 5 HD200

1.7. Użytkowanie podnośnika zgodnie z przeznaczeniem

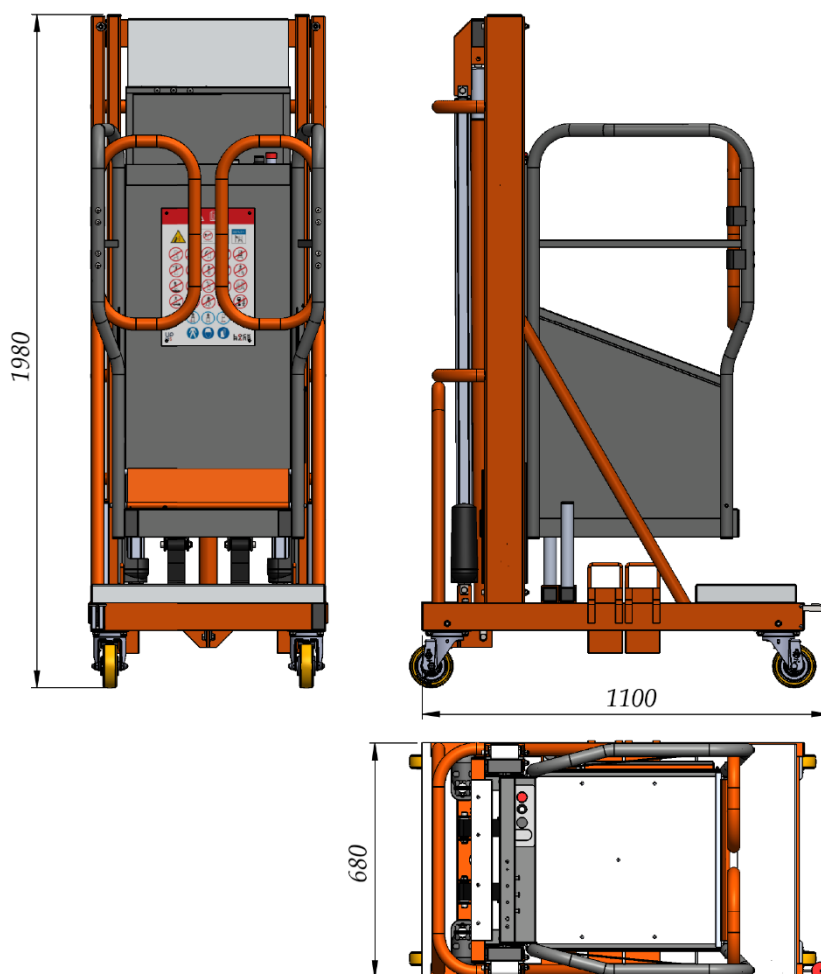
Podnośnik Up Lift 5 HD200 przeznaczony jest wyłącznie do przemieszczania pionowego osób na stanowiska robocze, na których wykonują pracę z kosza przy założeniu, że osoby te wchodzi i schodzą z kosza w jego dolnym położeniu.

1.8. Dane Techniczne

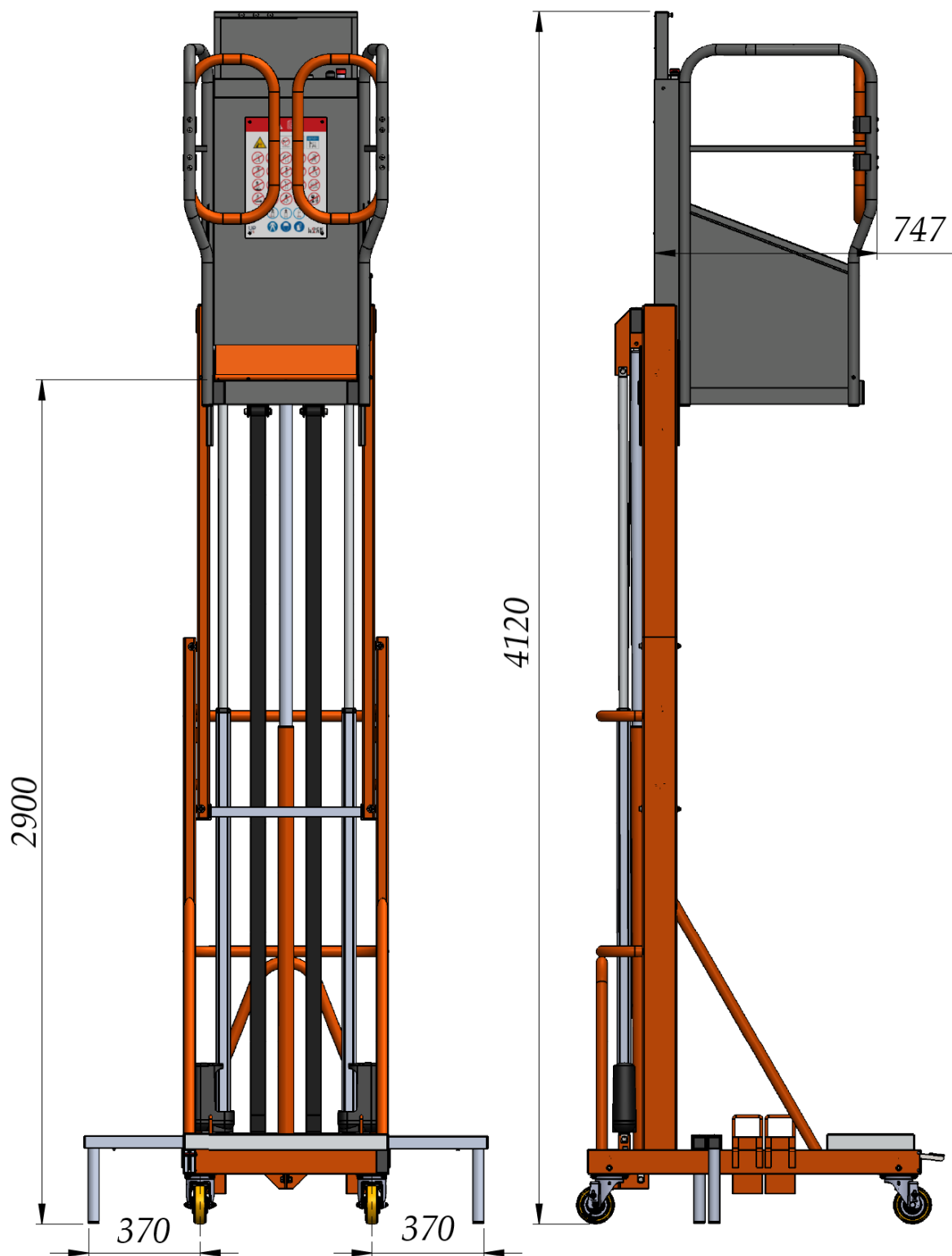
Maksymalne obciążenie w koszu	200 kg (1 osoba + narzędzia)
Wymiary zewnętrzne (WxL.xH)	680 x 1100 x 1980 mm
Wymiary powierzchni roboczej (WxL)	480 x 690 mm
Maksymalna prędkość podnoszenia	10 m/min. (przy pełnej mocy baterii)
Maksymalna wysokość podnoszenia	2,93 m
Masa podnośnika	140 kg + balast 60 kg
Napięcie zasilania	12 V DC
Pojemność akumulatora	39 Ah
Napięcie akumulatora	12 V
Temperatura użytkowania	-15°C do +40°C
Poziom hałasu	Nie przekracza 70 dB

2. BUDOWA PODNOŚNIKA

2.1. Rysunki podnośnika



INSTRUKCJA OBSŁUGI Podnośnik Up Lift 5 HD200



INSTRUKCJA OBSŁUGI Podnośnik Up Lift 5 HD200

2.2. Podstawa

Podstawa z konstrukcją nośną podnośnika zbudowana jest z zespalanych profili zamkniętych, do przesuwania podnośnika służą koła z hamulcem nożnym. W celu zapewnienia stateczności podnośnika zastosowano balast o masie 60 kg i stabilizatory boczne.

2.3. Zespół napędowy

Podnoszenie kosza podnośnika Up Lift 5 HD200 odbywa się za pomocą dwóch siłowników elektrycznych, które są na stałe przymocowane do ramy nośnej podstawy z jednej strony i do ruchomego masztu z drugiej strony. Siłowniki elektryczne LA36 są wspomagane przez sprężyny gazowe. Kosz jest unoszony poprzez maszt i system zawiesi pasowych.

2.4. Panel sterowania

Panel sterowania znajduje się w koszu. Na panelu znajduje się stacyjka kluczyka (zdj. 1/2) oraz trzy przyciski: czerwony przycisk zatrzymania awaryjnego (zdj. 1/1) i dwa przyciski odpowiedzialne za ruch (zdj. 1/3).



Zdjęcie 1. Panel sterowania

2.5. Skrzynka elektryczna

W podstawie podnośnika znajduje się skrzynka elektryczna. Dostęp do niej jest możliwy po uniesieniu kosza. W skrzynce znajdują się następujące elementy:

- dwa akumulatory 12 V/39 Ah (zdj. 3/1);
- przycisk awaryjnego opuszczania (zdj. 3/2);
- przewód 110V/230 V AC z wtyczką (zdj. 3/3);
- złącze XT60 (zdj. 3/4);
- ładowarka akumulatora 110 V/230 V AC → 12V DC/10 A (zdj. 3/5).



Zdjęcie 2. Przycisk awaryjny



Zdjęcie 2. Skrzynka elektryczna

3. INSTRUKCJA OBSŁUGI

Podnośnik może obsługiwać tylko i wyłącznie odpowiednio przeszkolony i uprawniony operator, który zapoznał się i zrozumiał niniejszą instrukcję oraz przestrzega przepisów dotyczących prawidłowego używania podnośników w kraju użytkownika.

INSTRUKCJA OBSŁUGI Podnośnik Up Lift 5 HD200



Za bezpieczny montaż i obsługę Podnośnika UP Lift 5 HD200 odpowiada użytkownik.

3.1. Przygotowanie podnośnika do pracy

Przed rozpoczęciem pracy podnośnik należy sprawdzić pod względem funkcjonowania i nieprawidłowości. Konieczny jest ogląd konstrukcji nośnej, pasów oraz zespołu napędowego. W przypadku wykrycia nieprawidłowości należy zrezygnować z korzystania z podnośnika. Należy upewnić się, czy wszystkie urządzenia sterujące i zabezpieczające są w stanie gotowości do pracy oraz sprawdzić napięcie na wyświetlaczu cyfrowym - jeśli napięcie jest niższe niż 10,5 V należy podłączyć akumulatory do ładowania.

3.1.1. Kontrola otoczenia

W miejscu użytkowania podnośnika należy sprawdzić otoczenie pod względem występujących zagrożeń, np. czy w pobliżu nie znajdują się instalacje elektryczne, ruiny, zwaliska gruzu, wykopy, ruchome dźwigi, ruch pieszych, ruch pojazdów lub maszyn, itp. Pochylenie podłoża nie powinno przekraczać 0,5°. Jeżeli istnieje niebezpieczeństwo zetknięcia się podnośnika z liniami energetycznymi, linie te powinny zostać wyłączone. Miejsce pracy podnośnika należy zabezpieczyć przed dostępem osób postronnych.

3.1.2. Montaż balastów

W celu prawidłowego używania podnośnika należy na podstawie umieścić balasty (zdj. 4). Odpowiednio umieszczone balasty należy zabezpieczyć przykręcaną blaszką. Klucz do przykręcenia śruby znajduje się w skrzynce prądowej. Łączna masa balastu to **60 kg** (4x15 kg/33 lbs). Po zakończonej pracy demontaż balastów nie jest konieczny.



Zdjęcie 3. Montaż balastów

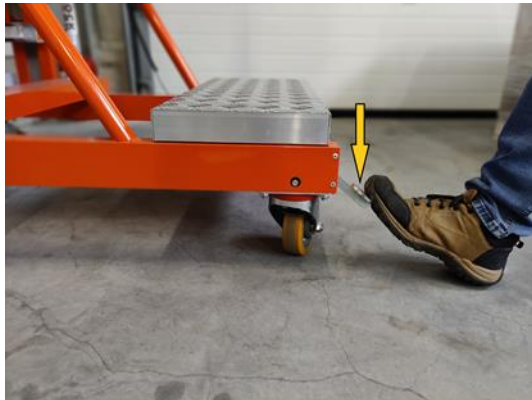


WAŻNE!
Balasty muszą być zamontowane podczas każdego użytkowania podnośnika!

INSTRUKCJA OBSŁUGI Podnośnik Up Lift 5 HD200

3.1.3. Przeszczanie podnośnika Up Lift 5 HD200

Podnośnik należy przesuwać ręcznie po podłożu równym, poziomym, utwardzonym oraz wolnym od przeszkód. Podczas przemieszczania należy zachować szczególną ostrożność. Podnośnik można przemieszczać z zamontowanymi balastami. Po osiągnięciu docelowego miejsca pracy należy zablokować koła za pomocą hamulca nożnego - blokada kół podnośnika następuje po wciśnięciu blokady (zdj. 5). W celu odblokowania kół należy podnieść blokadę kół w górę (zdj. 6).



Zdjęcie 5. Blokady kół - nacisk na pedał odblokowuje koła



Zdjęcie 6. Odblokowanie kół - podniesienie pedału odblokowuje koła

W celu kontroli poziomego ustawienia podnośnika w podstawie umieszczona jest poziomica (zdj. 7).



Zdjęcie 7. Poziomica

3.1.4. Montaż stabilizatorów

W celu zapewnienia bezpiecznej pracy przy użyciu podnośnika należy bezwzględnie rozłożyć boczne stabilizatory zgodnie z poniższym opisem:

- Wcisnąć bolec zabezpieczający (zdj. 8 i zdj. 9) i wysunąć stabilizatory z gniazda (zdj. 10);
- obrócić stabilizator o 180°;
- wsunąć obrócony stabilizator w gniazdo (zdj. 11 i zdj. 12) do momentu zablokowania go w otworze (zdj. 13).

INSTRUKCJA OBSŁUGI Podnośnik Up Lift 5 HD200



Zdjęcie 8. Bolec zabezpieczający



Zdjęcie 9. Wciśnięty bolec zabezpieczający



Zdjęcie 10. Wsuwanie stabilizatora z gniazda



Zdjęcie 11. Wsuwanie obróconego stabilizatora



Zdjęcie 12. Wsuwanie obróconego stabilizatora



Zdjęcie 13. Zablokowany bolec zabezpieczający

- powyższe czynności wykonać z obydwooma stabilizatorami.



Zdjęcie 14. Rozłożone stabilizatory

INSTRUKCJA OBSŁUGI Podnośnik Up Lift 5 HD200



WAŻNE!

Stabilizatory muszą być zamontowane podczas każdego użytkowania podnośnika!

- używanie podnośnika w odległości mniejszej niż 30 cm od ściany jest dozwolone przy użyciu stabilizatorów z jednej strony (zdj. 15).



Zdjęcie 15. Jednostronne wysunięcie stabilizatorów



WAŻNE!

Zabrania się używania podnośnika Up Lift 5 HD200 bez prawidłowo zamontowanych balastów i stabilizatorów

3.2. Obsługa podnośnika

Obsługa podnośnika jest jednoosobowa. Stanowisko obsługi znajduje się w koszu - operator może wchodzić do kosza lub z niego wychodzić tylko wtedy, gdy jest on w swoim najniższym położeniu.

3.2.1. Obsługa panelu sterowania

- upewnić się, czy przyciski awaryjnego zatrzymywania nie są aktywowane;
- przełączyć kluczyk na pozycję „ON” (zdj. 1/2);
- sterować ruchem kosza za pomocą przycisków „GÓRA” lub „DÓŁ” oznaczonych strzałkami (zdj. 1/3). W celu ruchu kosza wymagane jest stałe podtrzymywanie przycisku.



Należy zachować ostrożność, aby podczas ruchu kosza operator, jak i materiały pozostały w granicach obrysu podłogi kosza.

W przypadku wystąpienia jakiegokolwiek zagrożenia należy zatrzymać ruch kosza przyciskami awaryjnego zatrzymania (zdj. 1/1 i zdj. 2) – po naciśnięciu czerwonego

INSTRUKCJA OBSŁUGI Podnośnik Up Lift 5 HD200

przycisku następuje zatrzymanie podnośnika. Ponowne zasilanie elektryczne następuje po przekręceniu przycisku.

Oslona przycisku góra/dół chroni go przed zanieczyszczeniami. Uszkodzoną osłonę należy wymienić!

3.2.2. Zakończenie prac

Po zakończeniu pracy należy kolejno:

- zjechać koszem do najniższego położenia,
- przekręcić kluczyk we włączniku głównym (zdj. 1/2) na pozycję „OFF” i wyjąć kluczyk ze stacyjki, aby uniemożliwić osobom nieuprawnionym korzystanie z podnośnika,
- wyjść z kosza,
- zdemontować stabilizatory,
- zostawić podnośnik w bezpiecznym miejscu,
- zablokować koła hamulcem,
- podłączyć akumulator do ładowania.

3.2.3. Demontaż i montaż akumulatora



Upewnij się, że kosz znajduje się w położeniu umożliwiającym otwarcie pokrywy akumulatora oraz nie ma żadnych osób lub materiałów.

Podnośnik Up Lift 5 HD200 dostarczany jest z zamontowanymi akumulatorami. W czasie użytkowania może jednak wystąpić potrzeba ich demontażu i ponownego montażu.

W tym celu należy:

- podnieść kosz na wysokość umożliwiającą otwarcie pokrywy skrzynki elektrycznej (o ok. 40 cm),
- otworzyć pokrywę,
- odłączyć akumulatory rozłączając złącze XT60 (zdj. 16),
- wyjąć akumulatory z skrzynki,
- zamknąć pokrywę,
- za pomocą klamry zabezpieczyć pokrywę przed niezamierzonym otwarciem.



Zdjęcie 16. Złącza XT60

W celu montażu akumulatora należy:

- upewnić się, że kosz jest na odpowiedniej wysokości,
- włożyć akumulator do skrzynki,
- przyłączyć akumulatory złączając złącze XT60 (zdj. 16).

INSTRUKCJA OBSŁUGI Podnośnik Up Lift 5 HD200

3.2.4. Ładowanie akumulatorów

W celu naładowania akumulatorów należy:

- podłączyć przewód do skrzynki elektrycznej,
- podłączyć przewód do sieci 110/230 VAC,
- do podłączenia można użyć przedłużacza zgodnych z normą EN IEC 61316:2021,
- podczas ładowania lampka kontrolna na ładowarce świeci się na czerwono (zdj. 17/1). Lampka kontrolna świeci na zielono, gdy akumulator jest naładowany (zdj. 17/2),
- po zakończeniu ładowania należy odłączyć odpowiednio przewód od sieci i skrzynki elektrycznej.



Zdjęcie 17. Ładowarka do akumulatorów

Więcej informacji o ładowarce znajduje się w rozdziale 9.

W przypadku dłuższego okresu magazynowania akumulatora podnośnik należy podłączać do ładowania co najmniej raz w miesiącu na co najmniej 12 godzin.

3.2.5. Przeciężenie

Podnośnik Up Lift 5 HD200 wyposażony jest w system zapobiegający przeciężeniu kosza. Jeśli ruch kosza w górę nie jest możliwy oznacza to, że kosz został przeciężony i należy zmniejszyć spoczywającą na nim masę. Przeciężenie jest sygnalizowane sygnałem dźwiękowym. W przypadku znacznego przeciężenia konieczna może być wymiana bezpiecznika znajdującego się w skrzynce elektrycznej.

3.2.6. Zjazd awaryjny

W sytuacji braku możliwości opuszczenia kosza przez operatora, której przyczyną może być awaria układu sterowania lub niedyspozycja operatora, istnieje możliwość zjazdu awaryjnego kosza. Podnośnik Up Lift 5 HD200 wyposażony jest w dwa systemy awaryjnego zjazdu, do obsługi których konieczna jest interwencja osoby postronnej, która będzie w stanie sprowadzić kosz w jego dolne położenie za pomocą:

- a) **elektrycznego systemu opuszczania awaryjnego** – przycisk zjazdu awaryjnego znajduje się pod pokrywą skrzynki elektrycznej (zdej. 18). W celu opuszczenia kosza należy wcisnąć i przytrzymać przycisk. Przycisk nie zadziała, jeśli aktywowany został jeden z przycisków awaryjnego zatrzymywania. Używanie elektrycznego systemu opuszczania w innych sytuacjach oraz równoczesne używanie układu zjazdu awaryjnego wraz z głównym systemem sterującym jest zabronione i może doprowadzić do awarii mechanicznej podnośnika.
- b) **mechanicznego systemu opuszczania awaryjnego** – za pomocą śrub znajdujących się w dolnej części siłowników (zdej. 19). W tym celu należy zdjąć pokrywę i obracać śruby za pomocą klucza imbusowego 6 mm. Obie śruby należy przekręcać równomiernie.

INSTRUKCJA OBSŁUGI Podnośnik Up Lift 5 HD200



Zdjęcie 18. Elektryczny system opuszczania Zdjęcie 19. Mechaniczny system opuszczania

W przypadku zablokowania kosza w konstrukcji nośnej nie należy podejmować żadnych działań mających na celu ponowne uruchomienie podnośnika. Osoby nadzorujące powinny podjąć decyzję o sposobie bezpiecznego wyjścia operatora z kosza.

W przypadku wystąpienia awarii mechanicznej lub elektrycznej należy się skontaktować z autoryzowanym serwisantem firmy Lockhard Sp. z o.o.



**Należy zawsze przestrzegać zasad bezpieczeństwa podanych
w niniejszej instrukcji.**

4. RYZYKO RESZTKOWE

Tabela 1. Potencjalne zagrożenia wynikające z niewłaściwego użytkowania Podnośnika Up Lift 5 200.

Zagrożenie!	Ryzyko poniesienia obrażeń
Zmiażdżenie powodu braku miejsca	Istnieje ryzyko przygniecenia w sytuacji, w której osoby trzecie znajdują się pod koszem w momencie jego ruchu w dół. Ryzyko powstaje w przypadku złamania zakazu wstępu pod kosz.
Zmiażdżenia i otarcia skóry	Ryzyko obrażeń ciała po wystawieniu kończyny poza kosz i wychyleniu się podczas ruchu pionowego kosza.
Brak sprzętu ochrony osobistej	W przypadku niestosowania sprzętu ochrony osobistej mogą nastąpić obrażenia ciała m.in. otarcia, przecięcia.
Błędy ludzkie	Błędy ludzkie mogą wystąpić w przypadku niestosowania się do instrukcji obsługi albo z powodu braku prawidłowego przeszkolenia, co może spowodować utratę życia lub zdrowia, uszkodzenia maszyny i wszystkie związane z tym koszty.
Błędy przy montażu	Błędy przy montażu mogą wystąpić w przypadku niedostosowania się do instrukcji montażu, co może spowodować utratę życia lub zdrowia, uszkodzenia maszyny i nieprawidłowe jej funkcjonowanie.
Spadające lub wyrzucane przedmioty	Podczas pracy w koszu pracownik zobowiązany jest do zabezpieczenia materiałów znajdujących się w nim.
Utrata stateczności/wywrócenie się podnośnika	W przypadku niestosowania się do instrukcji obsługi urządzenia może nastąpić utrata stateczności i wywrócenie się podnośnika, co może spowodować utratę zdrowia lub życia lub uszkodzenie urządzenia.

INSTRUKCJA OBSŁUGI Podnośnik Up Lift 5 HD200

Poślizgnięcie się, potknięcie lub upadek osób	Zagrożenie poślizgnięciem może wystąpić w przypadku złej konserwacji kosza, gdy powierzchnia może być śliska z powodu zabrudzeń. Zagrożenie potknięciem może wystąpić w przypadku nieprawidłowego rozmieszczenia materiałów w koszu.
Brak konserwacji	Może skutkować całkowitą awarią, co może spowodować obrażenia operatora, utratę zdrowia, szkody na środowisku i mieniu.
Obsługa przez nieupoważnioną osobę	Ryzyko obrażeń może wystąpić, jeśli na podnośniku lub w jego bezpośrednim sąsiedztwie znajduje się osoba nieupoważniona i nieprzeszkolona do obsługi lub przebywania w koszu.
Przeciążenie może spowodować przewrócenie	W przypadku przeciążenia kosza istnieje ryzyko utraty stateczności.
Spowodowane trudnymi warunkami montażu/użytkowania/konserwacji. Zastosowanie niewłaściwych części.	W przypadku trudnych warunków dla montażu, demontażu, użytkowania i konserwacji mogą wystąpić błędy ludzkie np.: nieprawidłowy montaż, niewłaściwy dobór części, zła konserwacja, pośpiech w wykonywanych pracach.

Instrukcje dotyczące rozpoznania usterek i ich lokalizacji, usuwania oraz ponownego uruchomienia.

Tabela 2. Przypuszczalne przyczyny usterek podnośnika oraz możliwe środki zaradcze.

Usterka	Przypuszczalna przyczyna	Środki zaradcze
Zatrzymanie kosza podczas ruchu	Przeładowany kosz (wyłączenie bezpiecznika)	Kontrola obciążenia kosza, zmniejszyć obciążenie, wymienić bezpiecznik.
	Rozładowany akumulator	Zjechać w dolne położenie, wymienić lub doładować akumulator
	Zanieczyszczenie w przycisku „GÓRA -DÓŁ”	Wymienić przycisk, przyciski przedmuchać sprężonym powietrzem
	Uszkodzenie przewodu siłownika elektrycznego	Naprawić przewód
	Usterka mikrokomputera	Wymienić mikrokomputer

5. WSKAZÓWKI DOTYCZĄCE ZACHOWANIA BEZPIECZEŃSTWA.

5.1. Użytkowanie podnośnika niezgodnie z przeznaczeniem

Podczas użytkowania Podnośnika Up Lift 5 HD200 zabrania się:

- przebywania w koszu więcej niż jednej osoby;
- przemieszczania podnośnika, gdy w koszu znajduje się osoba;
- przemieszczania za pomocą holowania przy pomocy pojazdów mechanicznych takich jak np. samochód, wózek widłowy, ciągnik itp.;
- pracy z kosza w pobliżu urządzeń elektrycznych pod napięciem;
- używania podnośnika w strefach zagrożonych wybuchem;
- używania podnośnika jako dźwigu;
- używania podnośnika jako konstrukcji nośnej do powieszania wciągarek ręcznych lub mechanicznych;

INSTRUKCJA OBSŁUGI Podnośnik Up Lift 5 HD200

- stawiania na poręczach kosza lub innych elementach włożonych do kosza np. drabina, skrzynia itp.;
- stawiania pomostów pomiędzy podnośnikiem a inną konstrukcją (budynek, rusztowania, itp.);
- opierania przedmiotów o konstrukcję podnośnika podczas eksploatacji;
- używania podnośnika, który nie jest serwisowany i nie przeszedł pozytywnie przeglądu technicznego;
- jednoczesnego używania panelu sterowania oraz układu zjazdu awaryjnego;
- pozostawiania i używania podnośnika podczas opadów atmosferycznych i wiatru;
- obniżania kosza, jeżeli pod nim znajdują się osoby postronne bądź jakiegokolwiek przeszkody;
- zabawy z użyciem podnośnika Up Lift 5 HD200;
- opuszczania zaklinowanego kosza;
- używania Up Lift 5 HD200, jeśli bramka nie została zamknięta;
- przeciągania przewodów, lin itp. z podłogi do kosza;
- podnoszenia kosza podczas transportu podnośnika.

5.2. Zasady dodatkowe

- W zależności od rodzaju wykonywanych prac z użyciem podnośnika należy stosować środki ochrony indywidualnej: odzież roboczą, środki chroniące głowę, wzrok, słuch i kończyny.
- Podczas obsługi Podnośnika Up Lift 5 HD200 nie należy nosić luźnych ubrań, szalików, biżuterii itp.
- Podnośnik Up Lift 5 HD200 nie jest wyposażony we własne oświetlenie, dlatego też użytkownik powinien zapewnić odpowiednie oświetlenie miejsca pracy z zewnętrznego źródła światła.

6. PRZECHOWYWANIE I TRANSPORT

Podnośnik Up Lift 5 HD200 należy przechowywać w pomieszczeniach zamkniętych z utwardzonym podłożem, odpowiednio chroniących przed deszczem i śniegiem. Należy unikać pyłu, smarów lub innych zanieczyszczeń. Akumulator należy przechowywać w temperaturze dodatniej zgodnie z DTR.

7. KONSERWACJA

7.1. Definicje

Konserwator – osoba odpowiednio uprawniona do przeprowadzenia konserwacji podnośników zgodnie z obowiązującymi przepisami w kraju użytkownika. W Polsce jest to osoba posiadająca uprawnienia do konserwacji urządzeń transportu bliskiego w kategorii P. (Podesty Przejezdne) nadane przez UDT.

Serwisant - to osoba posiadająca odpowiednie przeszkolenie producenta podnośnika Up Lift 5 HD200. Wymiana okresowa podzespołów lub naprawy doraźne podnośnika mogą być przeprowadzane przez serwis producenta lub upoważnione przez niego jednostki serwisowe.

7.2. Harmonogram konserwacji i inspekcji

Przeglądy konserwacyjne powinny być wykonywane co 90 dni przez uprawnionego konserwatora. Środowisko, w którym podnośnik jest użytkowny i częstość użytkowania może wpływać na harmonogram konserwacji.

INSTRUKCJA OBSŁUGI Podnośnik Up Lift 5 HD200

Lista czynności inspekcyjnych lub konserwatorskich:

1. Kontrola wizualna konstrukcji nośnej
2. Kontrola pasów nośnych
3. Kontrola działania
4. Czyszczenie, smarowanie części mechanicznych
5. Wymiana nieczytelnych naklejek i instrukcji
6. Kontrola układu elektrycznego. Przewody, przyłącza i izolacja
7. Kontrola przyłączy akumulatora

7.3. Przeglądy konserwacyjne – uwagi dodatkowe

Celem przeglądu jest sprawdzenie:

- stanu technicznego mechanizmów napędowych, układów hamulcowych, konstrukcji nośnej, w szczególności połączeń spawanych;
- mocowań pasów, sprężyn gazowych i siłownika. Działanie elementów bezpieczeństwa i zatrzymania awaryjnego. Działanie przycisków.

Konserwator jest zobowiązany do:

- odnotowania przeglądu konserwacyjnego podnośnika Up Lift 5 HD200 w książce eksploatacji z podaniem daty i podpisem potwierdzającym wynik przeglądu i zakres wykonywanych czynności.
- W przypadku powstania nieprawidłowości konserwator jako osoba odpowiedzialna za podnośnik Up Lift 5 HD200 podejmuje decyzję o konieczności wyłączenia podnośnika z eksploatacji.

7.4. Przeglądy doraźne i serwisowe.

Przeglądy doraźne podnośnika należy przeprowadzać po przerwie w eksploatacji trwającej dłużej niż 2 tygodnie (gdy urządzenie jest zmontowane i nie jest użytkowane). Za wykonywanie przeglądów doraźnych odpowiedzialny jest operator. Wyniki przeglądów doraźnych powinny być zapisane w książce eksploatacji podnośnika Up Lift 5 HD200 przez osoby dokonujące przeglądu.



Zidentyfikowane usterki należy usuwać po każdym przeglądzie.

Przebieg roczny podnośnika jest dokonywany przez uprawnioną przez producenta jednostkę.

7.5. Wskazówki dotyczące przeglądów

W celu przeprowadzenia inspekcji należy sprawdzić:

- kosz, wszystkie punkty zawieszenia, rolki, pasy i śruby;
- stabilizatory boczne;
- poręcze i bramki (muszą się zamykać automatycznie);
- koła i hamulce kół;
- stan techniczny poszczególnych części - należy zwrócić uwagę na:
 - pęknięcia w konstrukcji (zwłaszcza przy miejscach spawanych),
 - zniekształcenia i złamania,

INSTRUKCJA OBSŁUGI Podnośnik Up Lift 5 HD200

- panel sterowania:
 - wyłącznik awaryjny,
 - działanie przycisków,
 - włącznik kluczykowy,
- pasy podnośne – niedopuszczalne są uszkodzenia mechaniczne pasów (konieczna natychmiastowa wymiana);
- naklejki i informacje na podnośniku.

Próba statyczna:

- Umieścić w koszu obciążenie nominalne – 120 kg. Podnieść kosz na wysokość ok. 1 m;
- Dokonać pomiaru odległości pomiędzy podłożem a dolną krawędzią kosza;
- Pozostawić kosz w takiej pozycji na ok. 15 min;
- Po wymaganym czasie dokonać ponownego pomiaru odległości;
- Dopuszczalne opuszczenie kosza wynosi – 5 mm.

7.6. Zasady wymiany części





Po określonym upływie czasu pracy należy wymienić poniższe części.

Tabela 3. Wymiana części

Część	Czas pracy
Silowniki elektryczne	5 lat lub 18,5 tys cykli przy pełnym obciążeniu (25 tys. przy 80% obciążenia)
Pasy nośne	3 lata
Koła	5 lat lub 2000 godzin pracy
Rolki (tabela str. 12-16, poz. 18,19,22)	5 lat lub po 1000 godzin pracy

7.6.1. Wykaz części zamiennych

Tabela 4. Wykaz części zamiennych

Lp.	ZDJĘCIE	NAZWA	NR ARTYKUŁU	WYMIARY	WAGA
1.		Silownik elektryczny 1700N	EA1700N	20 x 10 x 160-280 cm	13 kg
2.		Sterownik do silownika elektrycznego	MSCUp		
3.		Sprężyna gazowa 1500N (zestaw dwóch sztuk)	GS1500N	300 cm, fi 50 mm	8 kg
4.		Kosz	CUp	65 x 70 x 119 cm	12 kg

INSTRUKCJA OBSŁUGI Podnośnik Up Lift 5 HD200

5.		Bramka (prawe + lewe)	DR	35 x 60 x 10 cm	3 kg
6.		Stabilizator	UpSTAB1PART2	68 x 29 x 4 cm	1 kg
7.		Burta automatyczna	AB	47 (50,5) x 10 cm	0,5 kg
8.		Klamra do stopnia	CS		
9.		Kolo HD Ø 125 mm	WHD	Ø 125 mm	0,75 kg
10.		Akumulator	BAT	19,5 x 13 x 17,2 cm	10,5 kg
11.		Ładowarka Up Lift 200	ChRUp200		
12.		Skrzynka elektryczna włącznika awaryjnego	UPELBEB		
13.		Balast	BT	20 x 15 x 17 cm	15 kg
14.		Skrzynka elektryczna	UpELB	8 x 15 x 25 cm	1 kg
15.		Rolka 91 mm	Rr91	91 x 25 mm	0,1 kg
16.		Rolka 30 mm maszt i kosz	Rr30	Ø 30 x 22 mm	


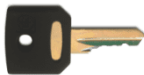
INSTRUKCJA OBSŁUGI Podnośnik Up Lift 5 HD200

17.		Rolka 40mm maszt	Rr40	40 x 80 mm	
18.		Złącze XT60	XT60		0,006 kg
19.		Części do 2 pasów	Pb		
20.		Pasy (2 sztuki)	BT	0,3 x 5 x 306 cm	1 kg
21.		Zaślepka 80x40	Pg80	80 x 40 x 22 mm	
22.		Zaślepka fi 35 mm	Pg35	Ø 35 x 20,2 mm	
23.		Zaślepka 100x40	Pg100	100 x 40 x 24,5 mm	
24.		Poziomica 40mm	SL40	Ø 40 mm	
25.		Gniazdo do ładowarki	ChS		
26.		Przewód do zasilania	WpUp	5 m	
27.		Przewód do panelu sterowania	WrRCUp	6 m	
28.		Sprężyna do lewych drzwi	SL		
29.		Sprężyna do prawych drzwi	SR		
30.		Plastikowy zawias górny do drzwi	GdT		

INSTRUKCJA OBSŁUGI Podnośnik Up Lift 5 HD200

31.		Plastikowy zawias dolny do drzwi	GdB		
32.		Pedał HD	PHD	64 cm	
33.		Cięgno do koła HD	DHD		
34.		Wał do koła HD	PHd		
35.		Puszka panelu sterowania	CpC	18 x 7,5 x 6 cm	
36.		Przycisk Góra - Dół	Bud		
37.		Przycisk z kluczem	Bk		
38.		Włącznik awaryjny	UPEB		
39.		Oslona na przycisk Góra- Dół	CBud		
40.		Stycznik do przycisku Góra - Dół	Cud		
41.		Stycznik do przycisku awaryjnego/z kluczem	Cebk		
42.		Panel sterowania	CP	18 x 7,5 x 6 cm	
43.		Włącznik główny	MS		
44.		Włącznik główny z przewodem	MSw		

INSTRUKCJA OBSŁUGI Podnośnik Up Lift 5 HD200

45.		Pasek do ładowarki	BC		
46.		Klucz	KEYUp		

8. INSTRUKCJA OBSŁUGI ŁADOWARKI

Poniższa instrukcja zawiera ważne informacje dotyczące bezpieczeństwa podczas używania ładowarki wielofunkcyjnej ET4-0227:

- W przypadku obniżenia napięcia sygnał dźwiękowy informuje o konieczności ładowania akumulatorów.
- Ładowarka jest na stałe zamontowana w skrzynce i odpowiednio połączona z akumulatorami.
- Nominalny prąd ładowania dla akumulatorów 12V wynosi 10A;
- Ładowarka jest przeznaczona tylko do ładowania akumulatorów typu 12 V ołów, AGM oraz żelowych. Nie wolno ładować akumulatorów innego typu.
- Jeżeli ładowarka zostanie odłączona lub uszkodzona na skutek silnego zwarcia należy natychmiast odłączyć ładowarkę od akumulatora.
- Naprawy powinny być wykonywane przez wykwalifikowany personel. Błędny montaż grozi pożarem lub zwarcieniem.
- Przed rozpoczęciem czyszczenia obudowy należy zawsze ładowarkę odłączyć od akumulatora oraz z sieci.
- Należy przestrzegać wszystkich zalecanych procedur dotyczących ładowania akumulatora.
- Podczas ładowania akumulator wytwarza wodór i tlen. Takie połączenie tworzy mieszkankę wybuchową. Należy zadbać o wystarczającą wentylację oraz unikać elementów zapalających takich jak: iskry, palenia papierosów itp.
- Ciecz wewnątrz akumulatorów jest silnie żrąca. W przypadku kontaktu ze skórą lub oczami przepłukać obszar czystą wodą i niezwłocznie skontaktować się z lekarzem.
- Akumulatory ołowiowe przechowują dużą ilość energii. Zwarcie akumulatora spowoduje, że akumulator natychmiast spróbuje uwolnić tę energię, co może doprowadzić do pożaru lub obrażeń ciała. Należy pilnować, aby metalowe przedmioty (lub inny materiał przewodzący) nie dotykały jednocześnie biegunów + i -.

8.1. Dane techniczne ładowarki

Typ ładowarki:	12 VDC, 10 A
Napięcie wejściowe:	115-260 VAC, 50 Hz
Napięcie wyjściowe:	12 V
Wydajność:	>75%
Napięcie ładowania:	14.4 V ± 0.25 V lub 13.6 V ± 0.25 V
Prąd ładowania:	10 A ± 10% lub 8.0 A ± 10% lub 4.0 A ± 10%
Prąd przewodu ochronnego:	<5 mA
Wahanie:	Max. 150mV, 0.3A

INSTRUKCJA OBSŁUGI Podnośnik Up Lift 5 HD200

Temperatura powietrza:	Od - 20°C do 40°C/od -4°F do 104°F, wydajność jest obniżona przy wyższych temperaturach
TYPY akumulatora:	Akumulatory 12 V ołów-kwas (WET, MF, AGM I ŻEL)
Ochrona:	IP65

9. ZASADY GWARANCJI

Podnośnik Up Lift 5 HD200 jest objęty roczną gwarancją producenta.

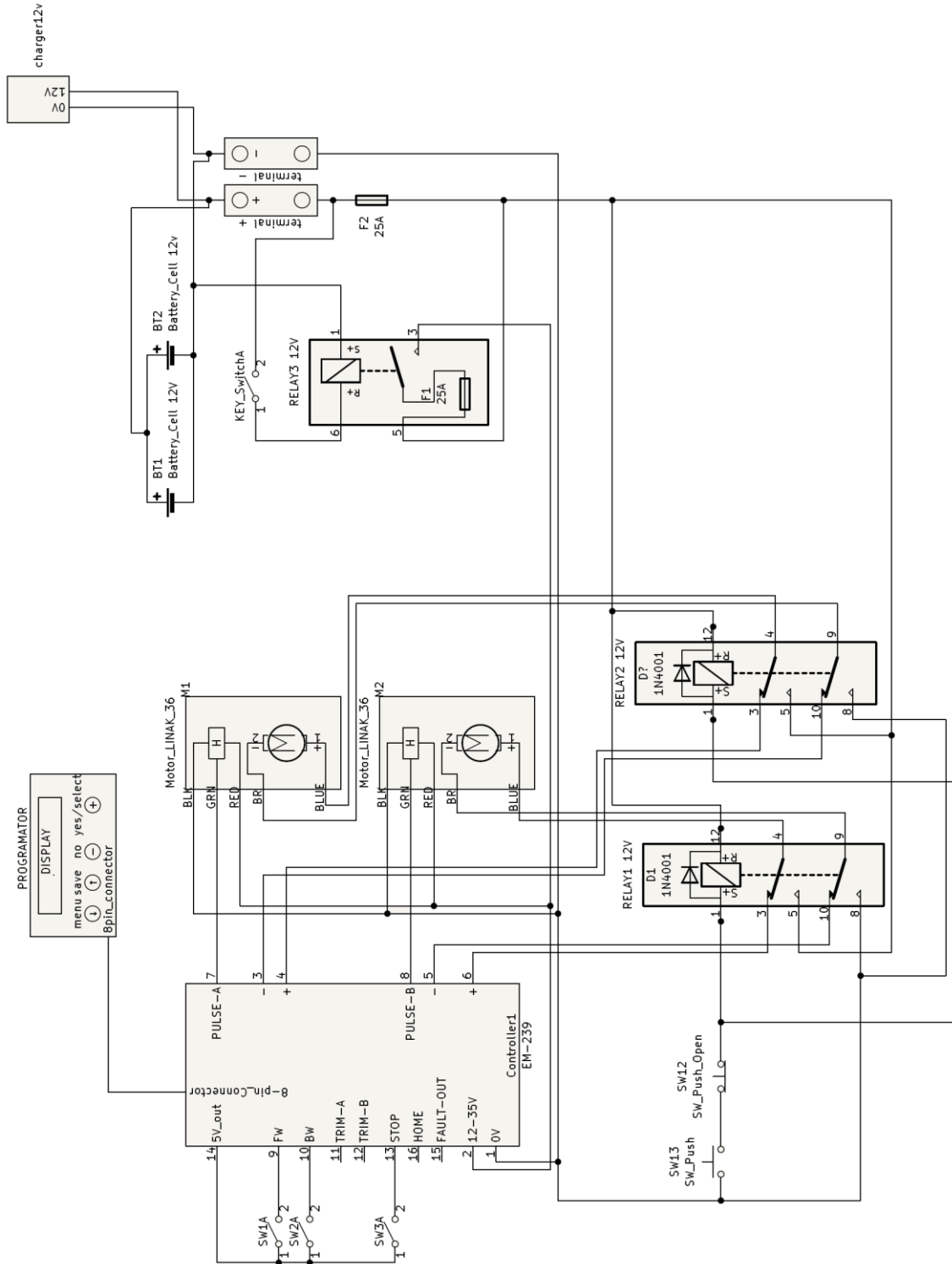
Obowiązują "Ogólne zasady sprzedaży i dostawy w firmie LOCKHARD Sp. z o.o."

Dochodzenie praw z tytułu gwarancji i rękojmi, w przypadku wystąpienia szkód osobowych i materialowych jest wykluczone, gdy zaistniały one z przyczyn takich jak:

- wykorzystanie podnośnika Up Lift 5 HD200 niezgodne z instrukcją obsługi;
- nieprawidłowy montaż, uruchomienie, obsługa lub niewystarczające serwisowanie podnośnika Up Lift 5 HD200;
- obsługa ruchomego podnośnika Up Lift 5 HD200 z uszkodzonymi, wadliwymi bądź źle zamontowanymi urządzeniami zabezpieczającymi;
- niestosowanie się do wskazówek zawartych w instrukcji obsługi dotyczących transportu, montażu, uruchomienia, użytkowania, serwisowania, wyposażenia i magazynowania podnośnika Up Lift 5 HD200;
- dokonywanie zmian w konstrukcji podnośnika Up Lift 5 HD200;
- naprawa usterek przez osoby po nieupoważnione;
- uszkodzenia powstałe na skutek warunków atmosferycznych;
- uszkodzenia powstałe na skutek działania wielkich sił zewnętrznych;
- brak corocznego przeglądu przeprowadzanego przez serwisanta i brak potwierdzającej to naklejki;
- brak książeczki serwisowej z historią podnośnika oraz przeprowadzonych kontroli i serwisu.

INSTRUKCJA OBSŁUGI Podnośnik Up Lift 5 HD200

10. SCHEMAT OBWODU STEROWANIA



INSTRUKCJA OBSŁUGI Podnośnik Up Lift 5 HD200

11. KSIĄŻKA EKSPLOATACJI - WZÓR

W celu przestrzegania obowiązujących przepisów prawa należy prowadzić książkę eksploatacji Podnośnika Up Lift 5 HD200. Należy zapoznać się z przepisami obowiązującymi w danym kraju.

11.1. Dane Podnośnika Up Lift 5 HD200:

Numer karty gwarancyjnej: _____

Nazwa produktu: _____

Numer seryjny: _____

Data produkcji : _____

Data sprzedaży: _____

Producent: **LOCKHARD Sp. z o.o**

Obowiązują ”Ogólne zasady sprzedaży i dostawy w firmie LOCKHARD Sp. z o.o.”.

Pieczęć dostawcy

Pieczęć producenta

Nazwa i adres właściciela:

Nazwa: _____

Adres: _____

Operator: _____

INSTRUKCJA OBSŁUGI Podnośnik Up Lift 5 HD200

11.2. Książka przeglądów

Formularz przeglądu podnośnika typu:

Numer seryjny:

Numer przeglądu:

Ilość godzin:

Data:

Przeprowadzony przez:

Adres:

Kontakt:

Wykonane prace:

Data następnego przeglądu:

Formularz przeglądu podnośnika typu:

Numer seryjny:

Numer przeglądu:

Ilość godzin:

Data:

Przeprowadzony przez:

Adres:

Kontakt:

Wykonane prace:

Data następnego przeglądu:

Formularz przeglądu podnośnika typu:

Numer seryjny:

Numer przeglądu:

Ilość godzin:

Data:

Przeprowadzony przez:

Adres:

Kontakt:

Wykonane prace:

Data następnego przeglądu:

INSTRUKCJA OBSŁUGI Podnośnik Up Lift 5 HD200

Formularz przeglądu podnośnika typu:

Numer seryjny:

Numer przeglądu:

Ilość godzin:

Data:

Przeprowadzony przez:

Adres:

Kontakt:

Wykonane prace:

Data następnego przeglądu:

Formularz przeglądu podnośnika typu:

Numer seryjny:

Numer przeglądu:

Ilość godzin:

Data:

Przeprowadzony przez:

Adres:

Kontakt:

Wykonane prace:

Data następnego przeglądu:

Formularz przeglądu podnośnika typu:

Numer seryjny:

Numer przeglądu:

Ilość godzin:

Data:

Przeprowadzony przez:

Adres:

Kontakt:

Wykonane prace:

Data następnego przeglądu:

INSTRUKCJA OBSŁUGI Podnośnik Up Lift 5 HD200

12. FORMULARZ REKLAMACJI

Reklamacja

Właściciel: _____

Adres: _____

Numer Karty Gwarancyjnej: _____

Typ Produktu i numer seryjny: _____

Data nabycia: _____

Data stwierdzenia wady / licznik godzin: _____

Krótki opis wady:

Data i miejsce: _____ Podpis: _____

Reklamacja

Właściciel: _____

Adres: _____

Numer Karty Gwarancyjnej: _____

Typ Produktu i numer seryjny: _____

Data nabycia: _____

Data stwierdzenia wady / licznik godzin: _____

Krótki opis wady:

Data i miejsce: _____ Podpis: _____